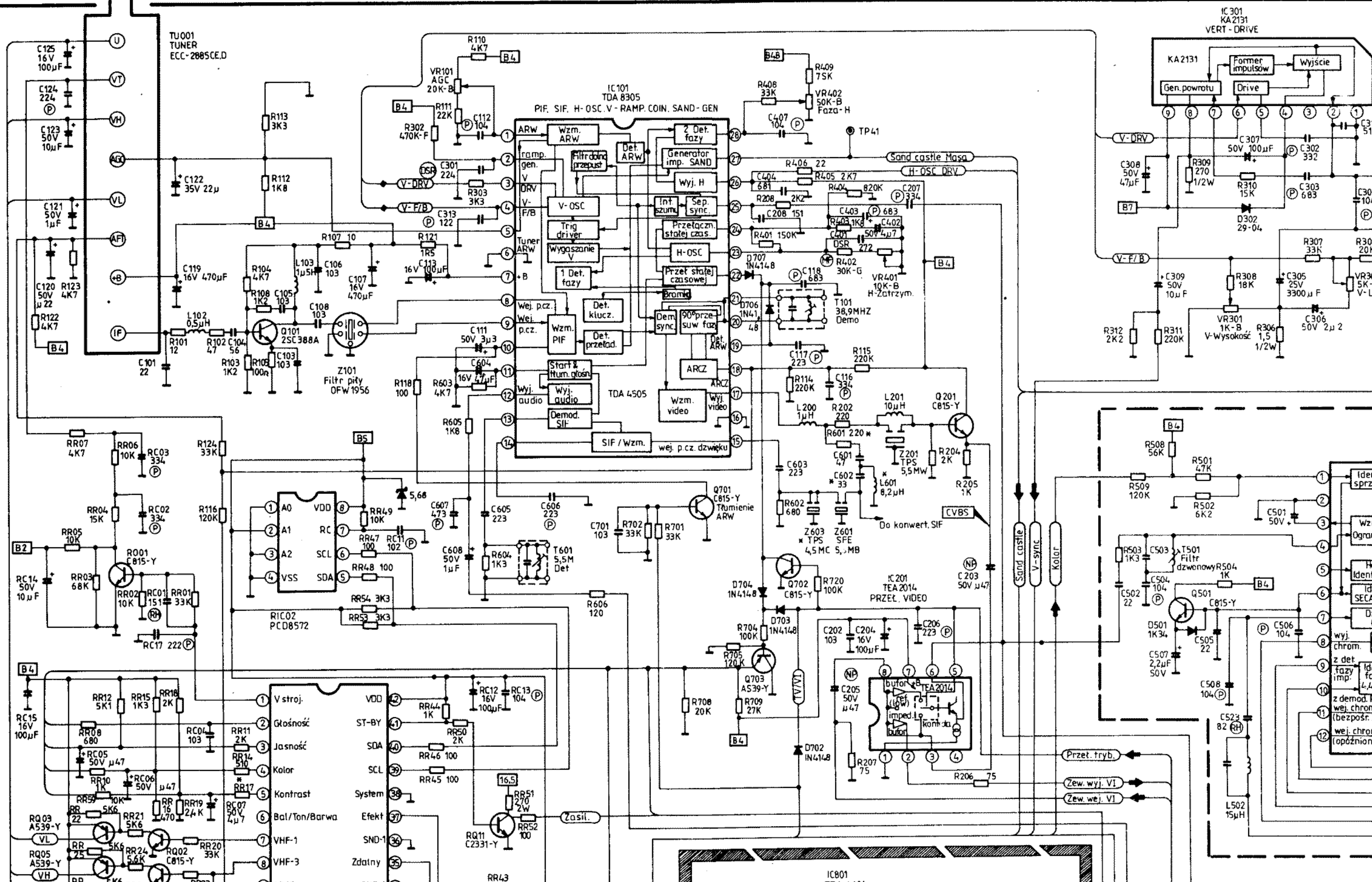


PLYTA GŁÓWNA (33004-145-651)



TU001  
TUNER  
ECC-200SCED

IC101  
TDA 8305  
PIF, SIF, H-OSC, V-RAMP, COIN, SAND-GEN

IC301  
KA 2131  
VERT-DRIVE

IC201  
TEA 2014  
PRZEL. VIDEO

IC801  
TDA 4601

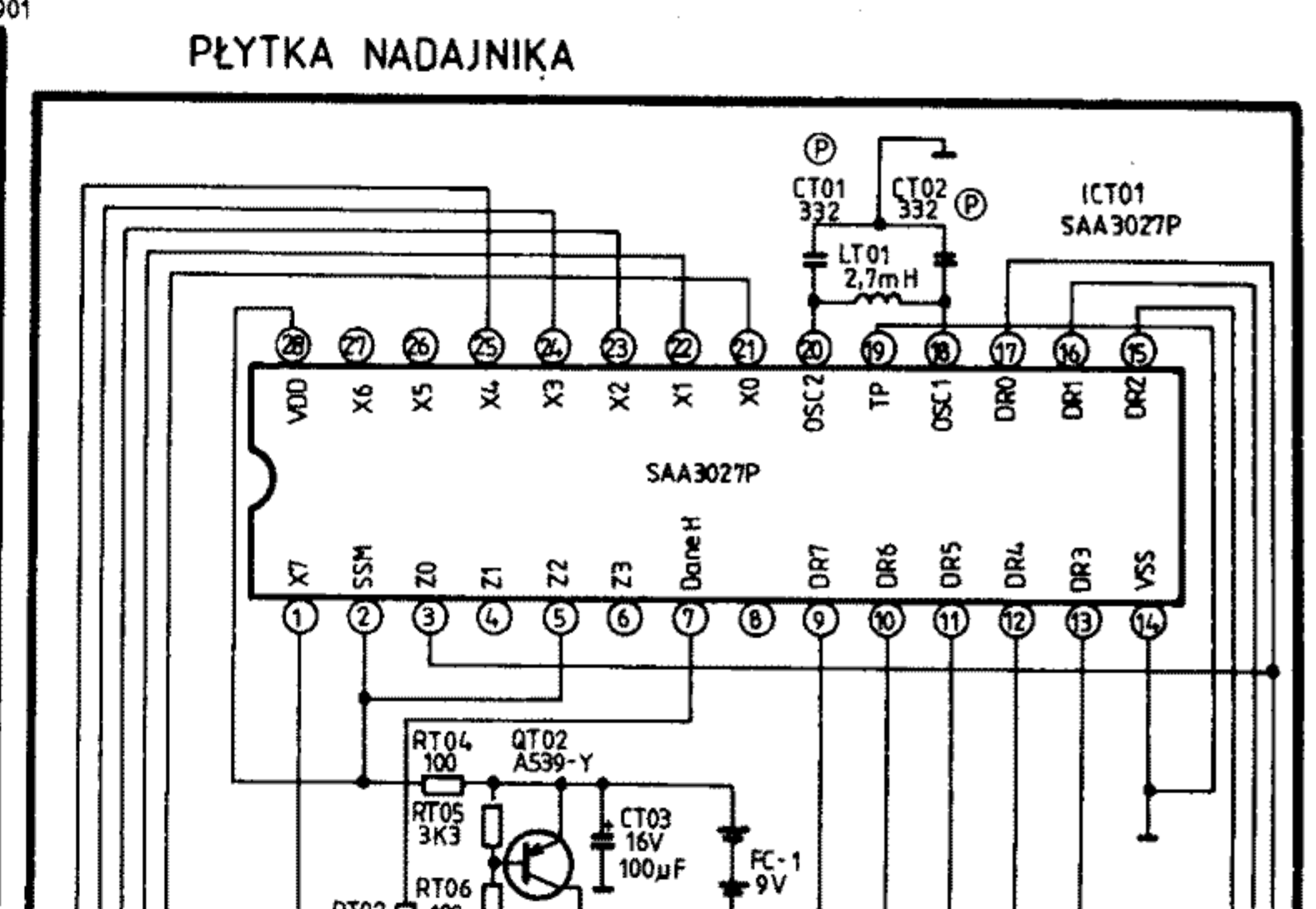
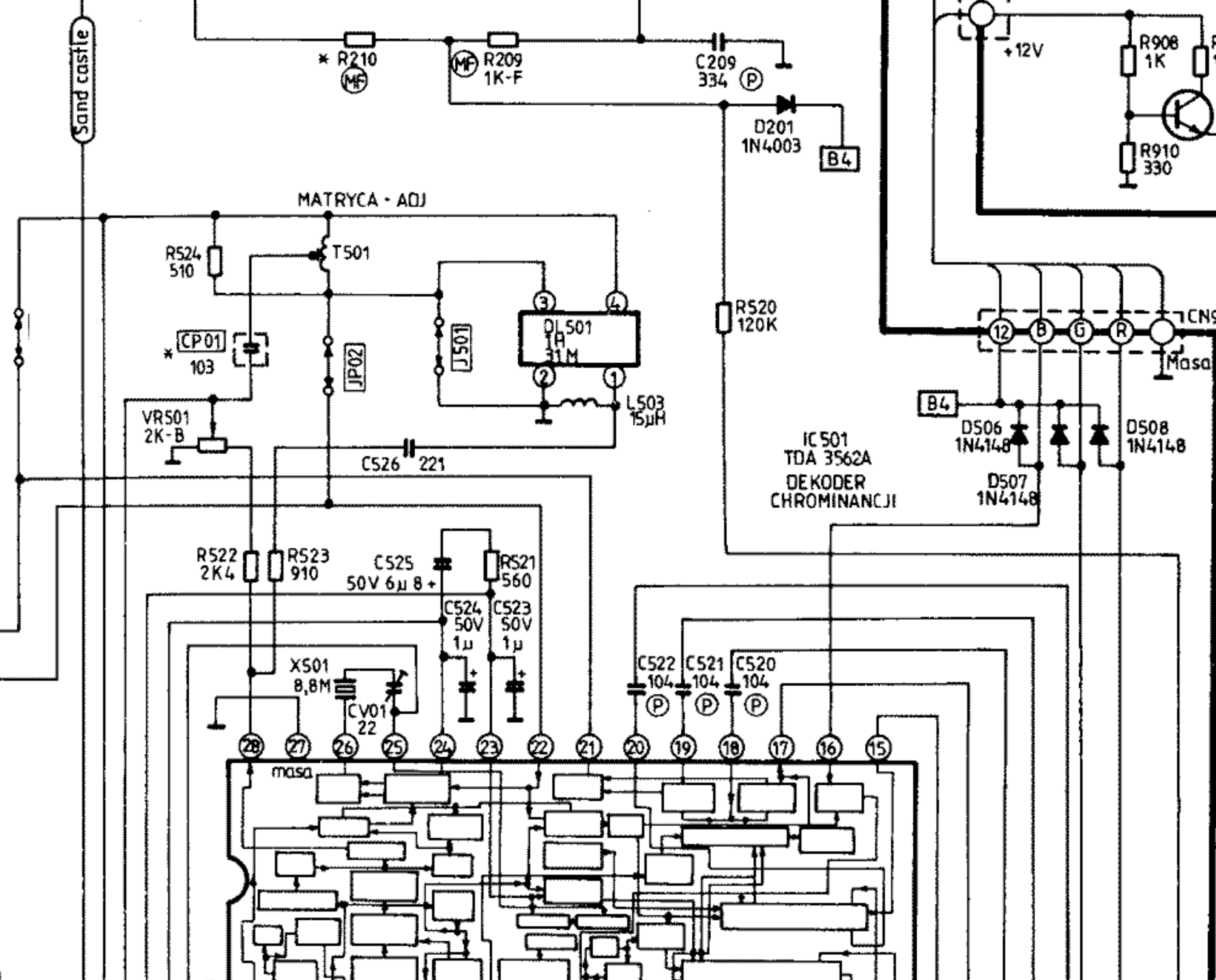
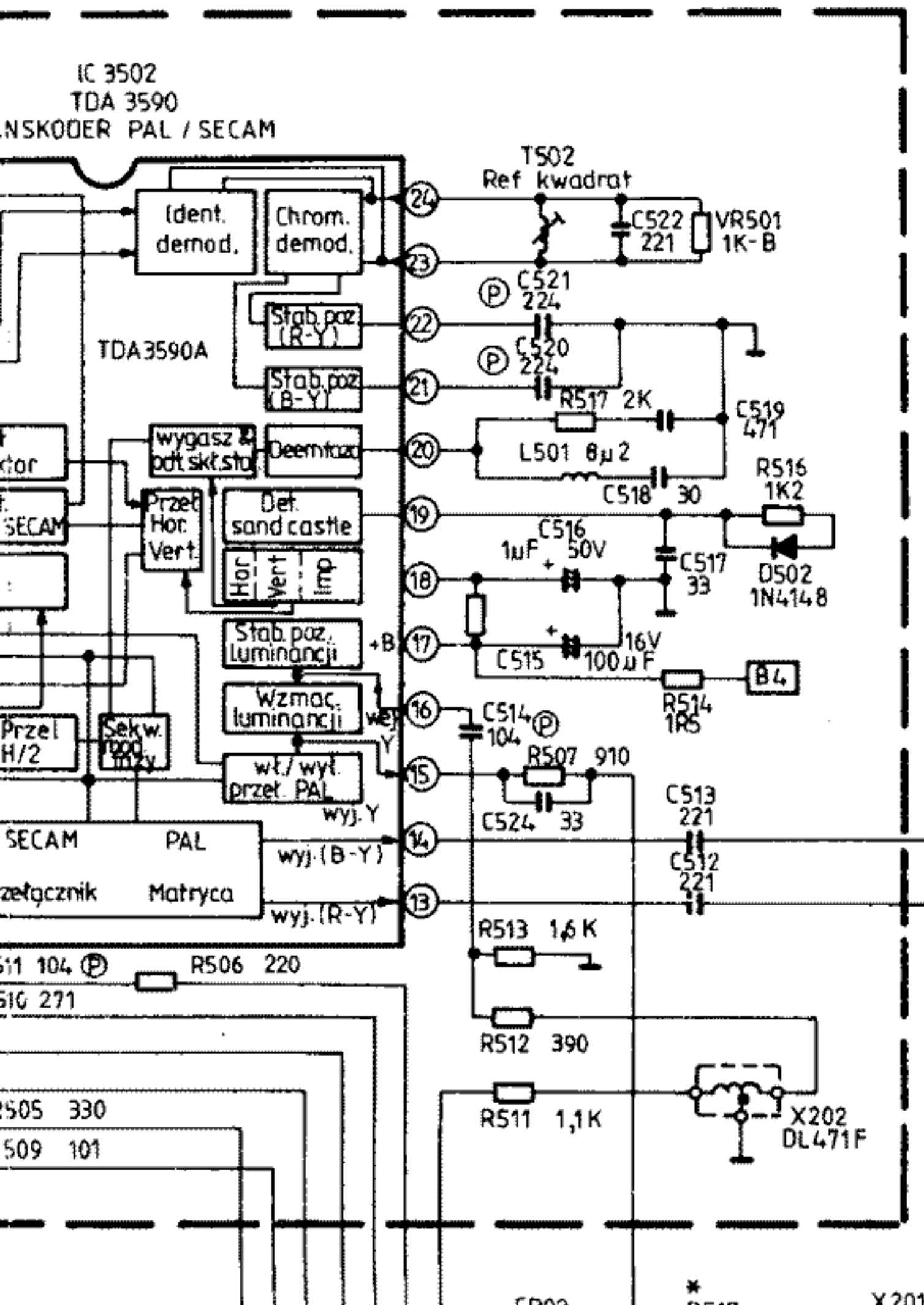
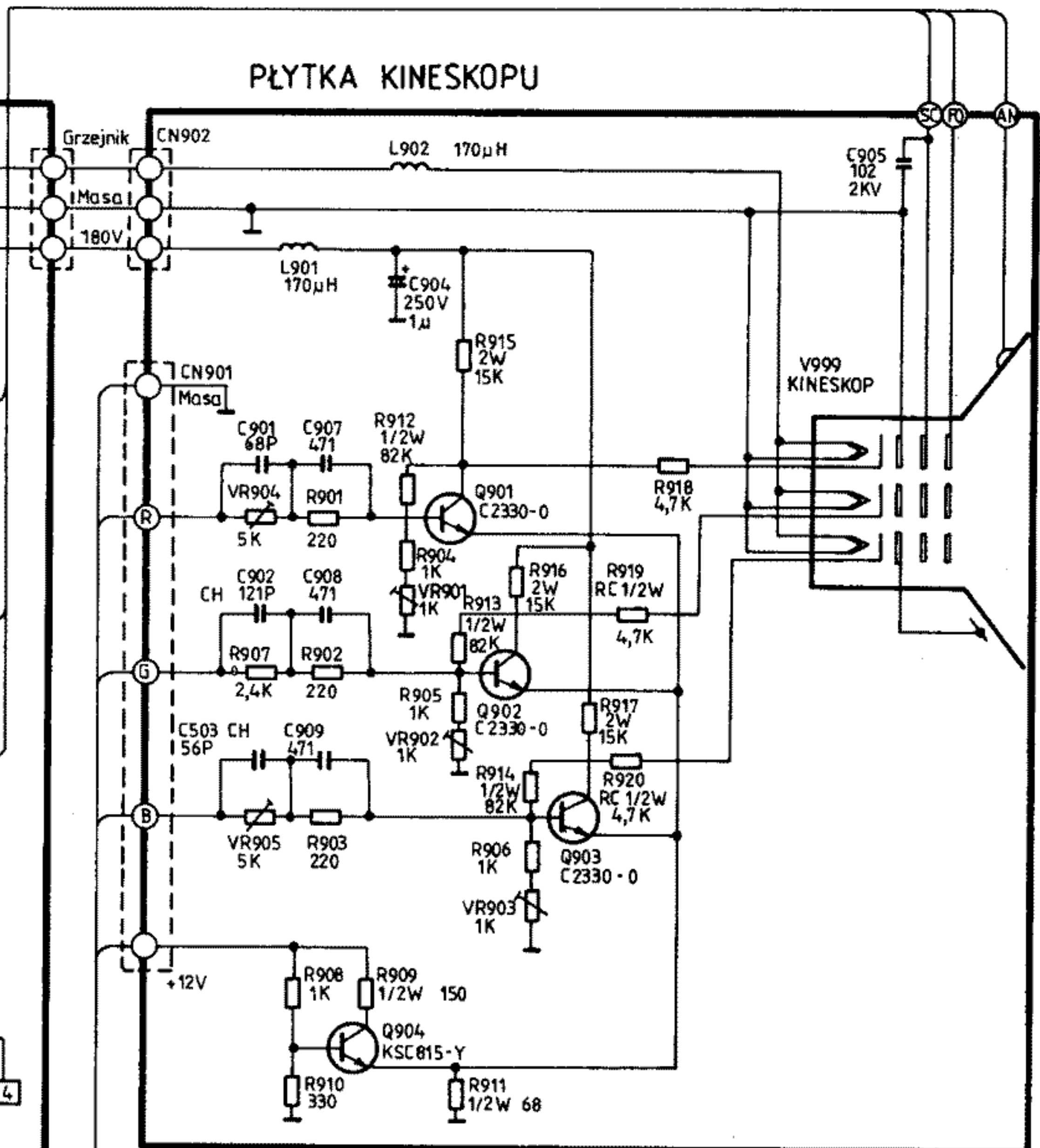
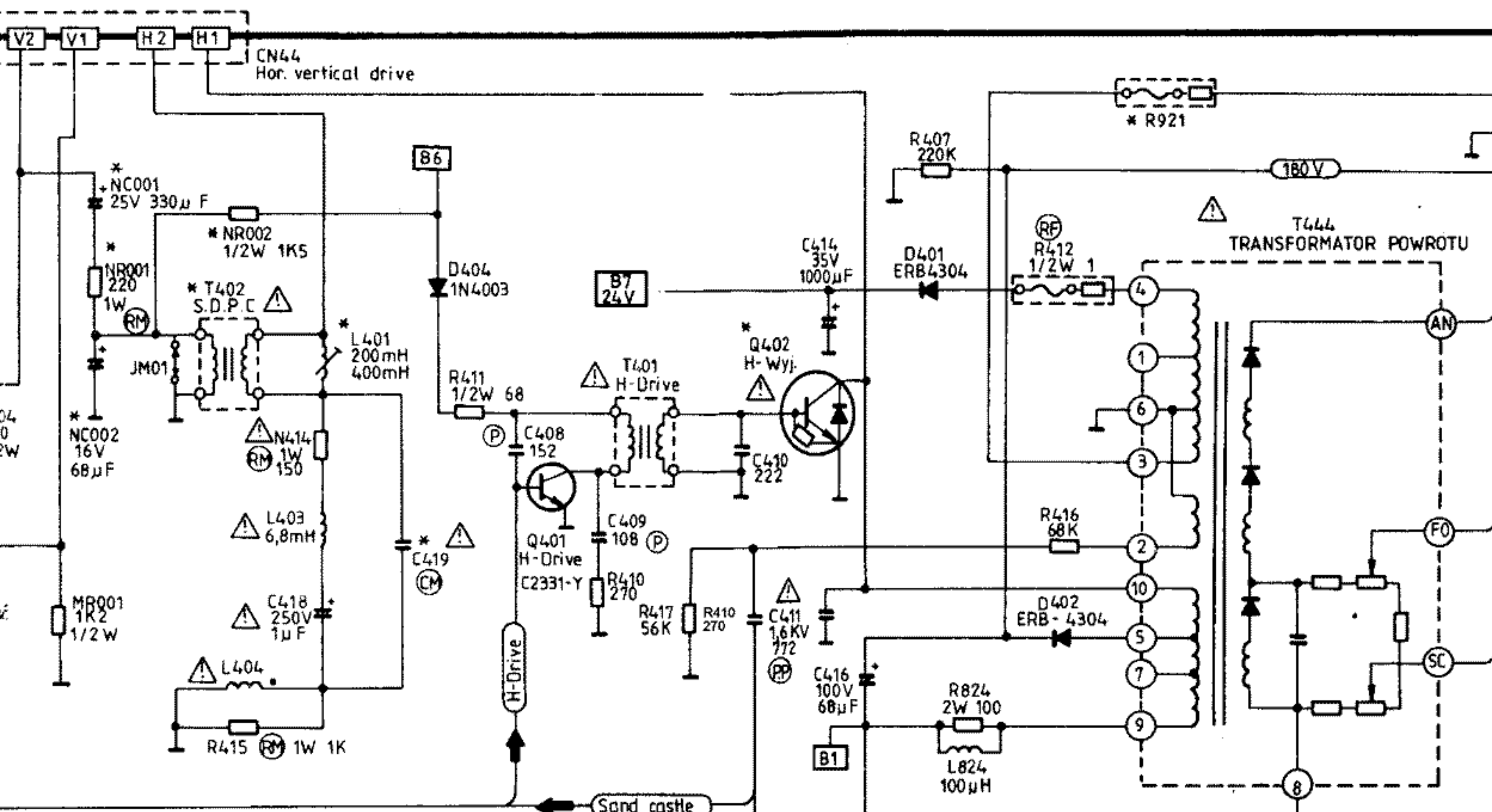
- 1 V stroj.
- 2 Głośność
- 3 Jasność
- 4 Kolor
- 5 Kontrast
- 6 Bal/Ton/Barwa
- 7 VHF-1
- 8 VHF-3
- 9 ARCZ

- VDD
- ST-BY
- SDA
- SCL
- System
- Efekt
- Zdatny
- SND-1
- SND-1

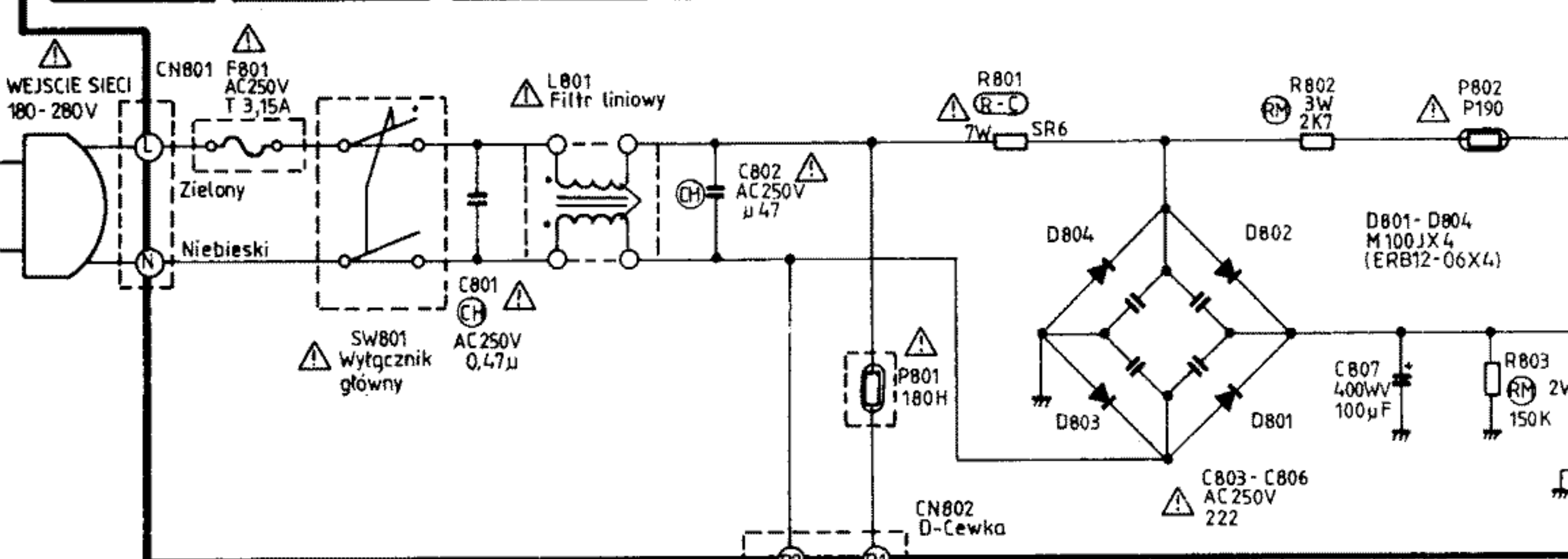
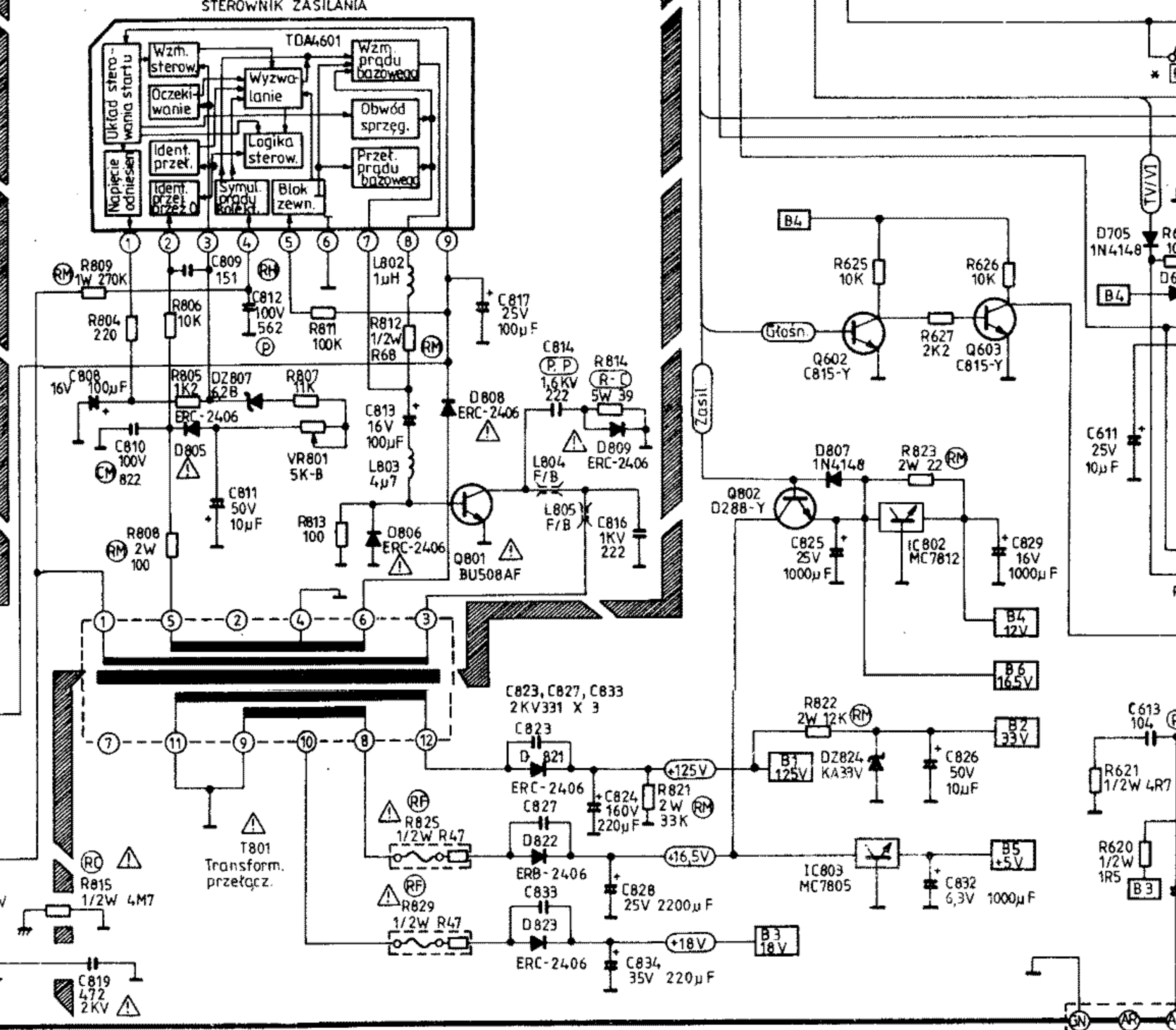
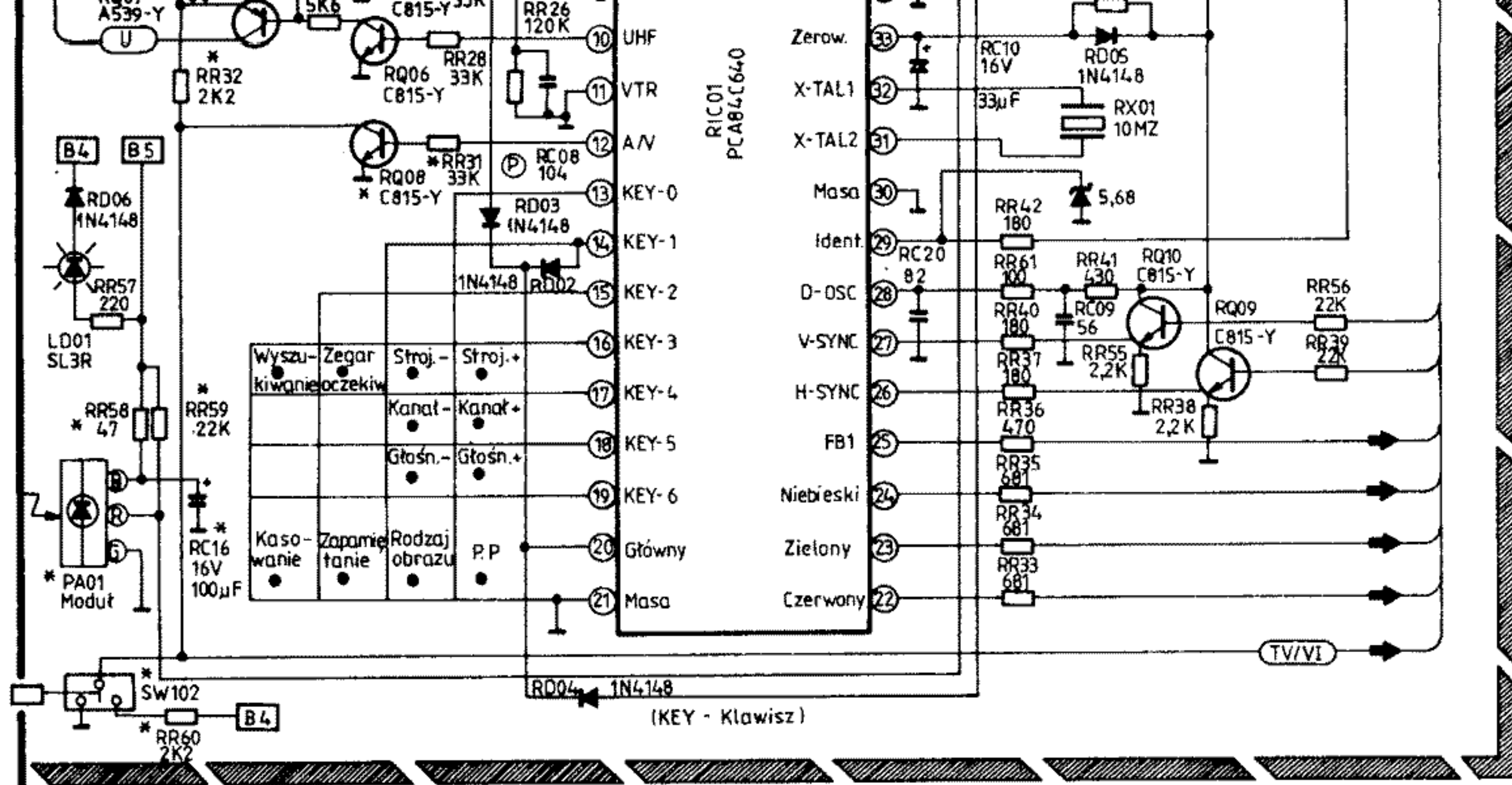
- Przet. tryb.
- Zew. wyj. V1
- Zew. wej. V1

- 1 Ident. sprzęg.
- 2 Wzm. Ogranicz.
- 3 Hor/Ver Ident. Selekt.
- 4 Ident. det. SECAM/NOT.
- 5 Dzielnik 8.8 MHz.
- 6 wyj. chrom.
- 7 z det. fazy imp.
- 8 Ident. fazy 4.4 MHz.
- 9 z demod. PAL wej. chrom. (bezpośr.)
- 10 wej. chrom. (opóźnione)









RÓŻNE ELEMENTY DLA 20 CALI I 14 CALI

UMIEJSCOWIENIE	14 CALI		20 CALI
	NORMALNY	MINI	
NR002	1/2W 1K5		1/2W 1K5
NC001	25V 330 μF		25V 330 μF
NC002	16V 68 μF		16V 68 μF
R614	3K3	3K3	4K3
R210	133K - F11/2W	133K - F11/2W	127K - F11/2W
C419	200V 364		200V 434
L401		200mH/400mH	
L404	DS48-157 μH	K10/195 μH	DS48-157 μH
T402	K20-14		K20-14
Q402	2SD1650	2SD1650	2SD1651
T444	FCM1415AL	FCM-14A004	FCM-2015AL
V999	3720B22	A34EAC000X	51GGH91X
RR17	3K	3K	1K
RR19	2K4	2K4	3K
R506	8K2	8K2	10K
L902	12 μH	43 μH	25 μH
R921	RF1P(0,47)	RF1P(1)	-RF1P(1)

RÓŻNE ELEMENTY DLA MODELU ZE ZDALNYM STEROWANIEM I DOTYKOWEGO

UMIEJSCOWIENIE	MIKRO WYŁĄCZNIK!	ZDALNE STEROWANIE
SW102	KSA-2272	
RR60	2K2	
PA01		GPIU721Q
RC16		16V 100 μF
RR58		1/8W 47
RR59		1/8W 22K
RR32		1/2W 2K2
RR31		1/8W 33K
RQ08		C815-Y

RÓŻNE ELEMENTY DLA PAL-B/G I SECAM-B/G D/K

UMIEJSCOWIENIE	PAL-B/G	PAL-B/G SECAM-B/G	PAL-B/G SECAM-B/G SECAM-D/K
RS17	1K	110	110
RS18	620	820	820
RP501	820		
RP502	1K		
CP01	103		
R601	220 Ω	220 Ω	75 Ω
C602	47	47	33P
L601	12 μH	12 μH	8.2 μH
CP02	82		
Z603			TPS4,5MC

REZYSTORY	
TYP	SYMBOL
Kompozycja węglowa	C
Warstwa cienki metalu	M
Metalizowany	RM
Cement	R-C
Rezystor zmienny	
Rezystor pozytywny	

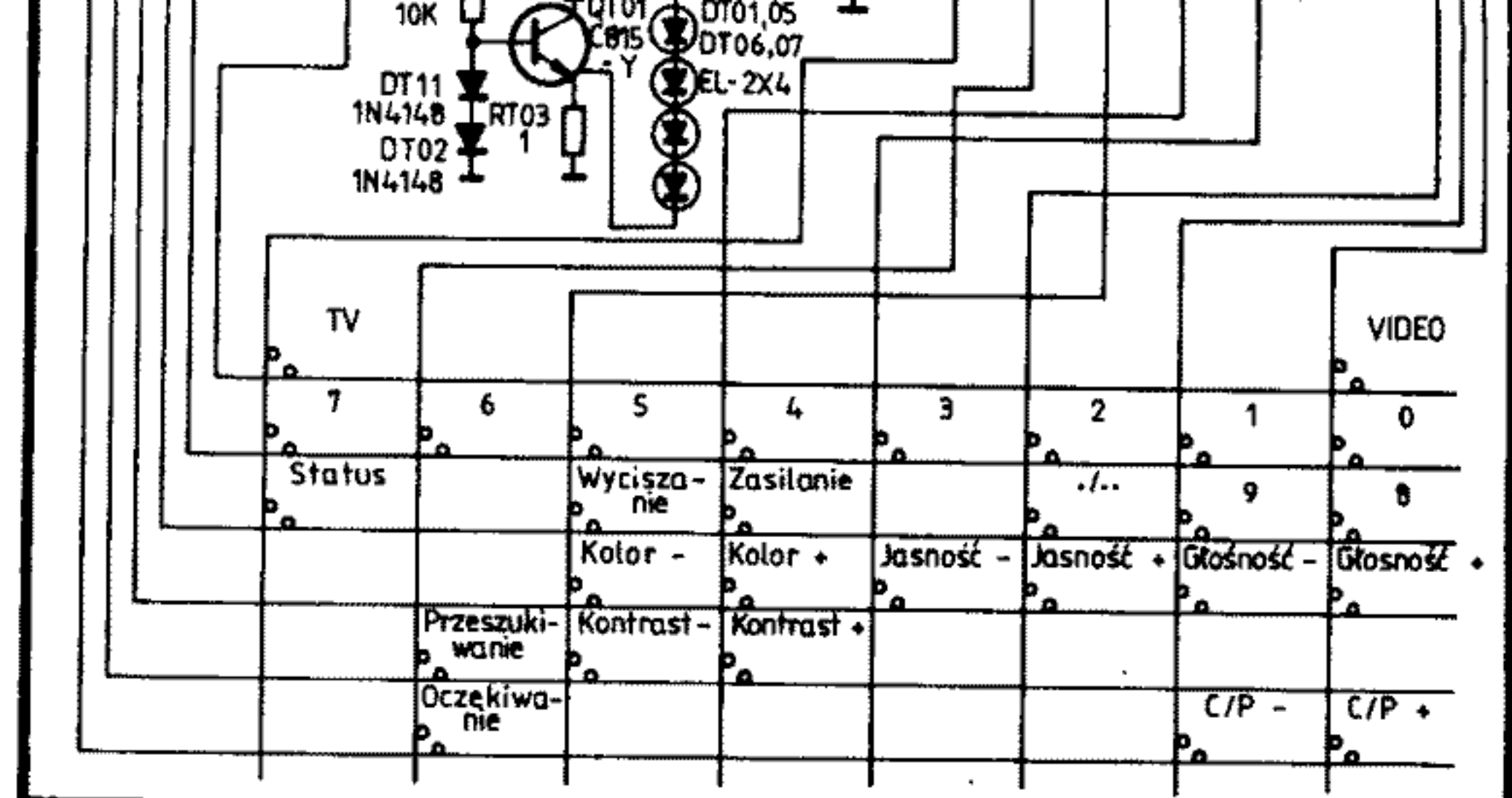
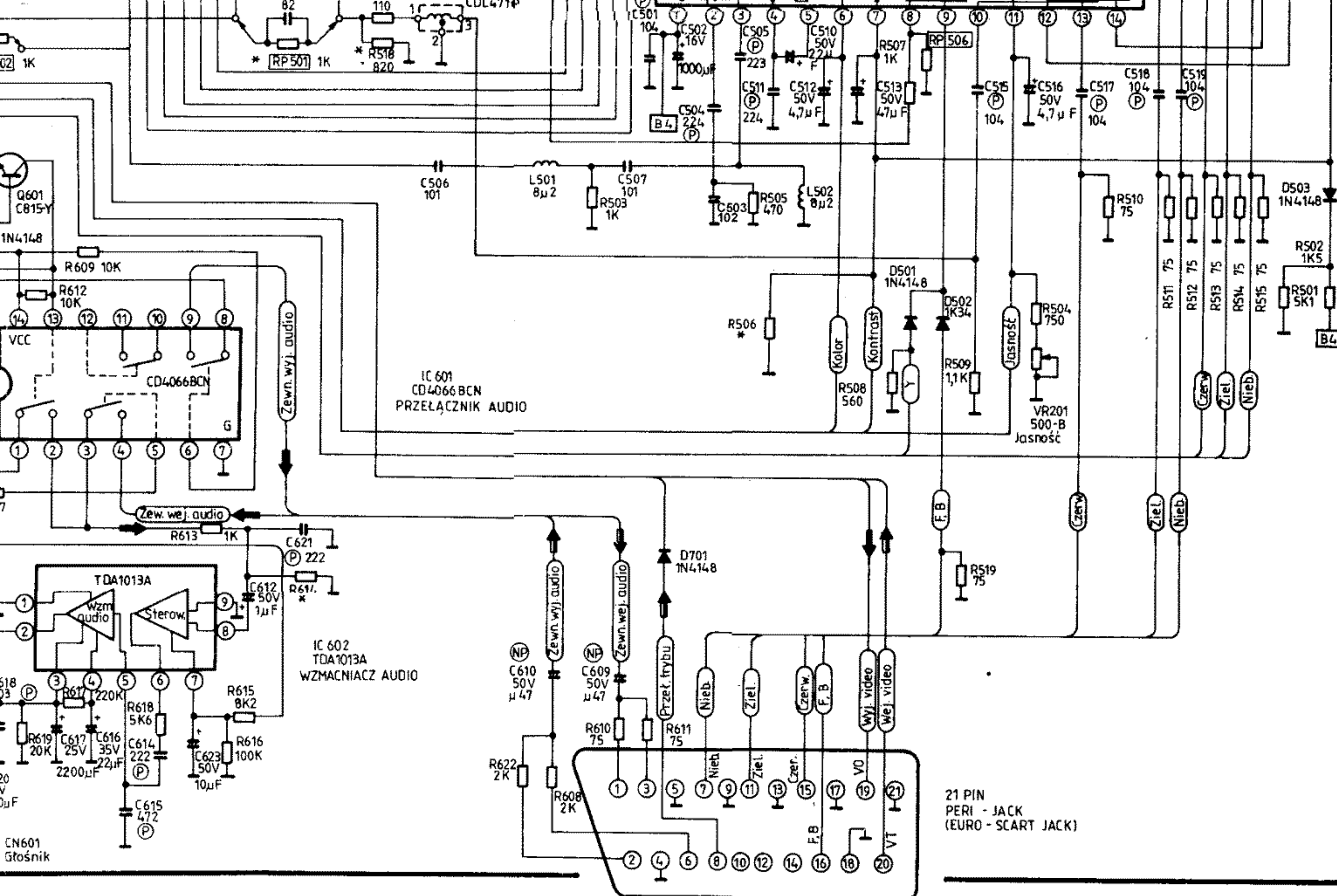
KONDENSATORY	
TYP	SYMBOL
Ceramiczny	bez symb
Poliestrowy	P
Tantalowy	T
Metal - Poliestr	MP
Polipropylen	PP
Poliestr - Polipropylen	DSR
Elektrolit chemiczny	
Chemiczny niepolarny	

OBSERWACJA NAP

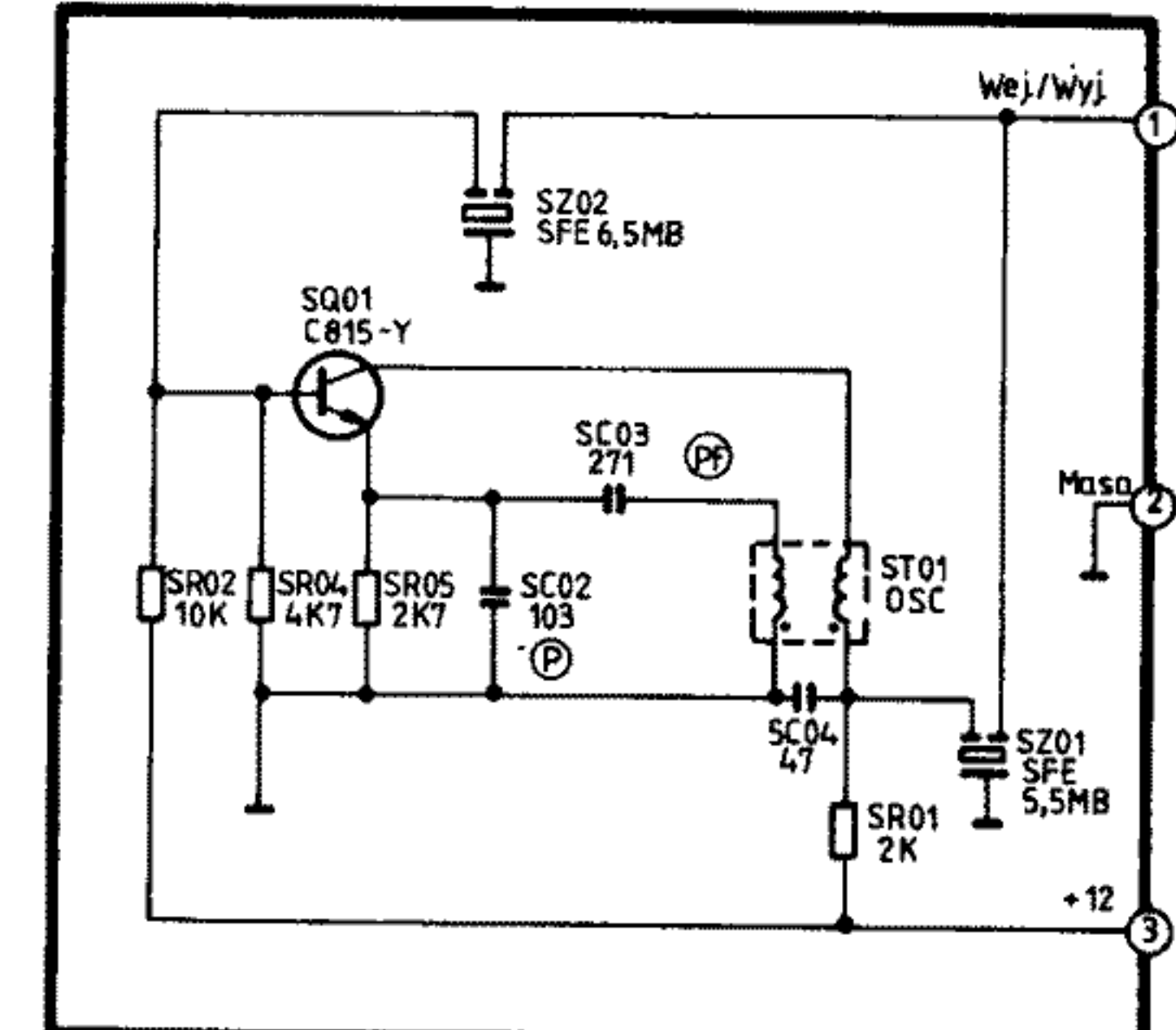
1. Napięcia zmierz chassis, napięcie
2. Odczyty napięcie
3. Oscylogramy z sondy o małe
4. Sprawdzić FINE CONTRAST (kor obrazu.
5. Oscylogramy z kolorowych.

SANDCASTLE (ISC sterujący dekode





SECAM - D/K P.CZ. SYGN.



CIĘĆ I OSCYLOGRAMÓW  
 on z „VTVM” zaznaczonego od punktu do masy  
 sieci 220/240V, sygnał pasów kolorowych.  
 mogą się różnić o ±20%.  
 ęto przy użyciu oscyloskopu szerokopasmowego  
 j pojemności.  
 TUNING (strojenie dokładne), BRIGHTNESS (jasność),  
 ntrast), COLOUR (kolor) dla uzyskania najlepszego  
 djęto przy użyciu standardowego sygnału pasów

WYRAŻENIA  
 1. Rezystancję podano w ohmach, K=1000, M=000 000.  
 2. Jeżeli nie zaznaczono inaczej, wszystkie wartości kondensatorów  
 mniejsze od 1 są wyrażane w mF, większe od 1 w pF.  
 3. Jeżeli nie zaznaczono inaczej, wszystkie wartości cewek wyrażono  
 w µH, wartości mniejsze od 1 w mH.  
 UWAGA:  
 Dla poprawy jakości obrazu niektóre elementy mogą zostać  
 zmienione bez zaznaczania tego faktu na rysunku.

SAMSUNG D - CK50132  
 Chassis P58SC