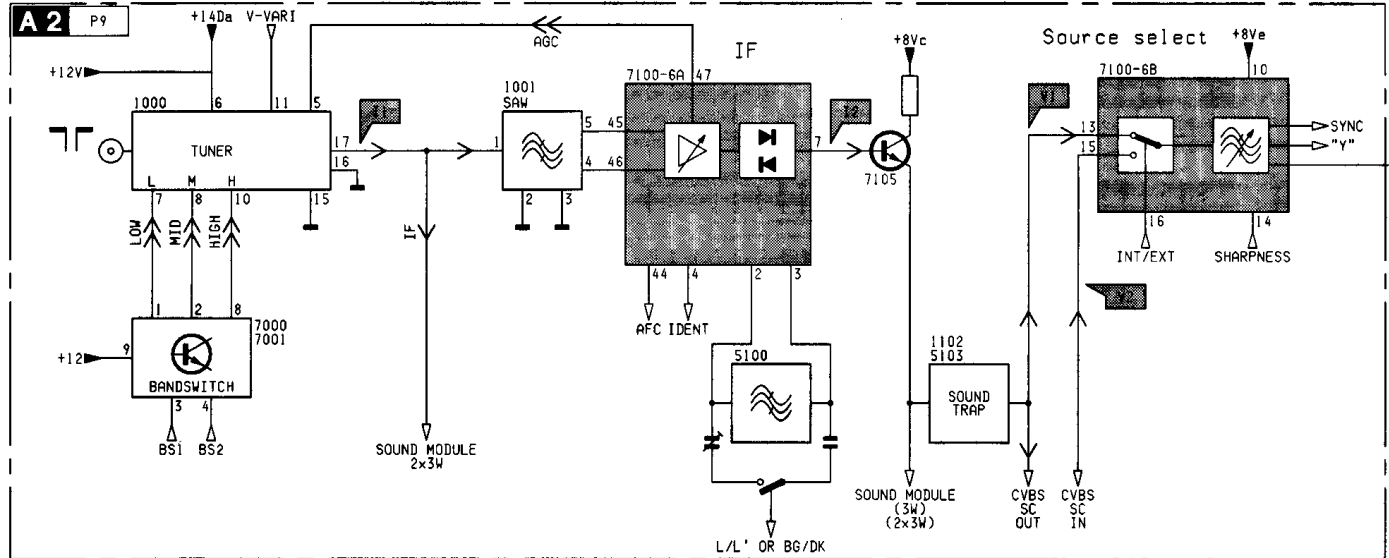
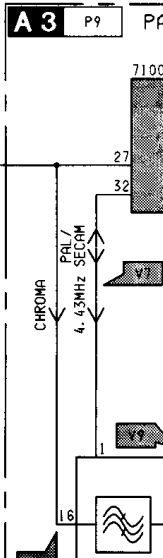


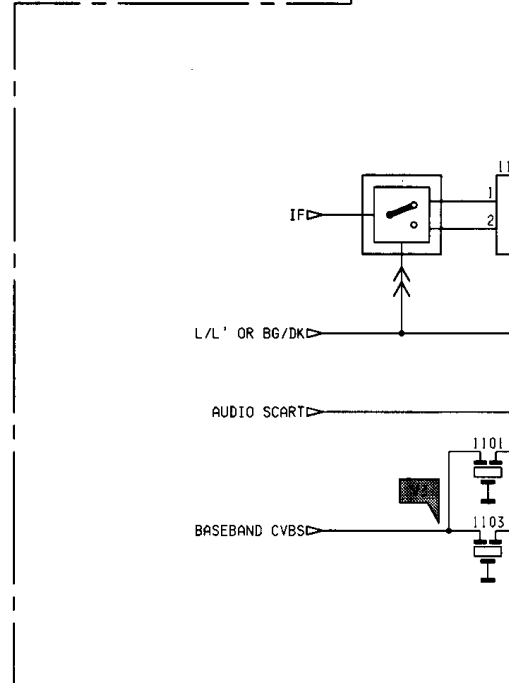
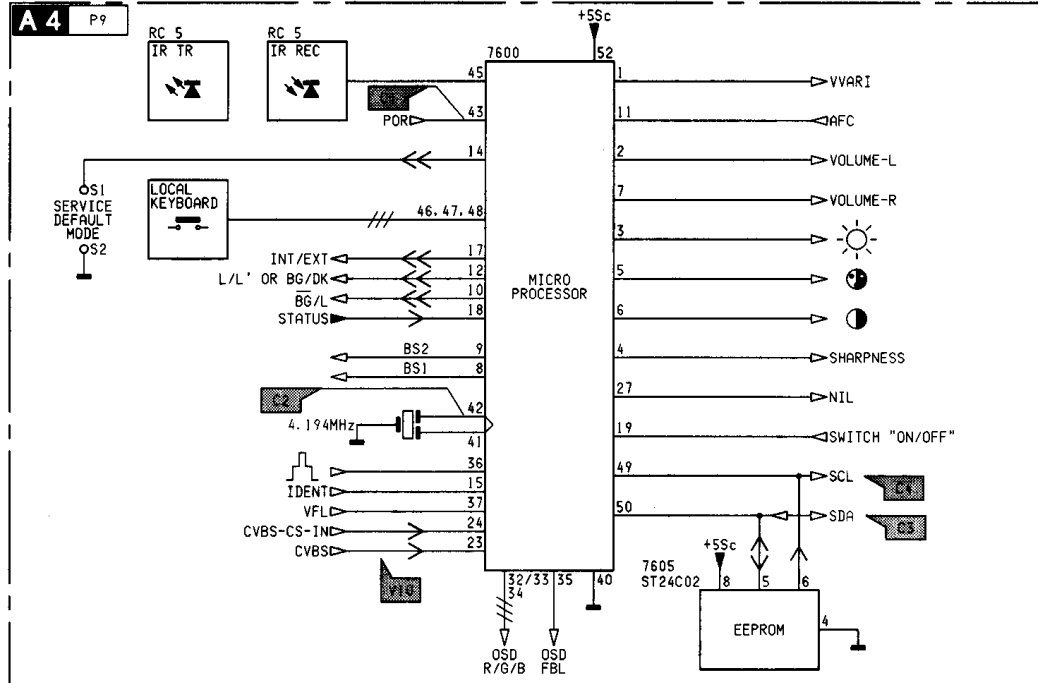
TUNING + IF/Abstimmereinheit/SYNTONISEUR



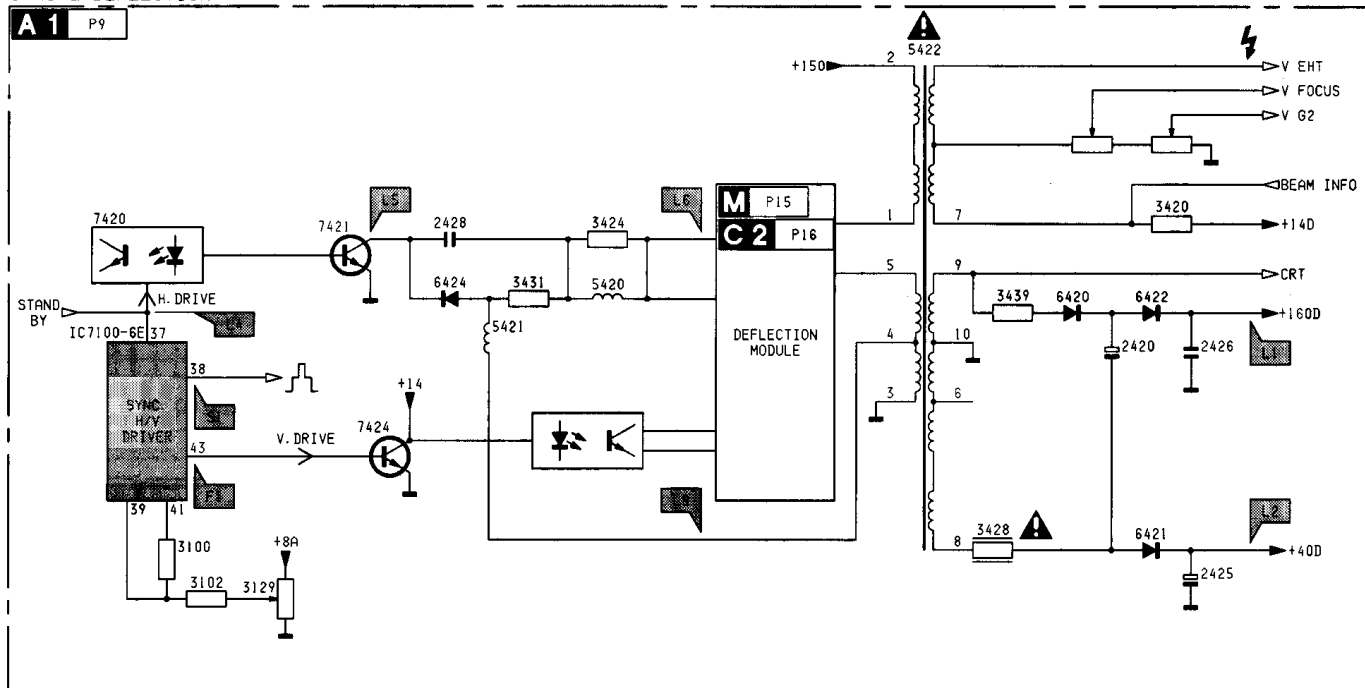
VIDEO + SOUND



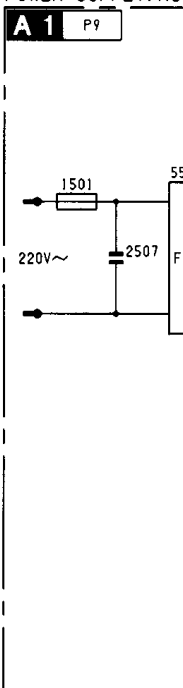
CONTROL/Bedienung/COMMANDE



SYNC & DEFLECTION

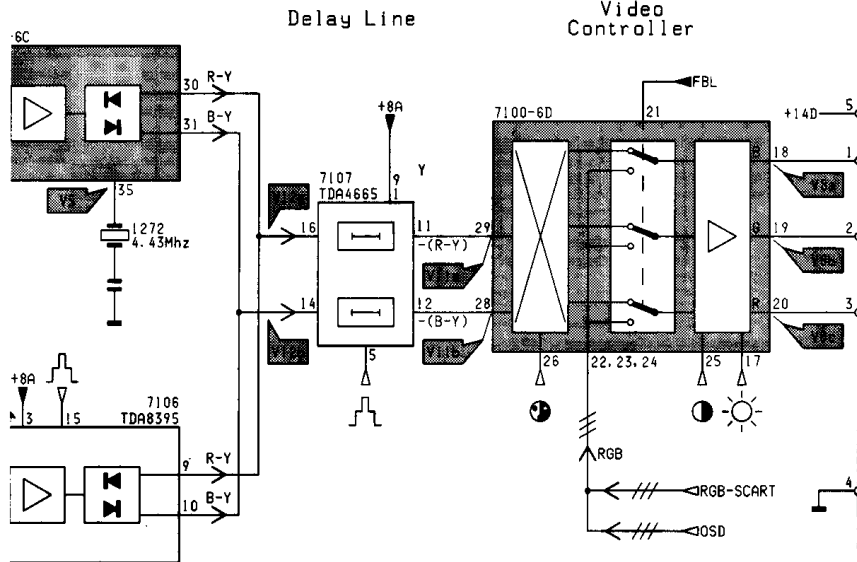


POWER SUPPLY/Ne

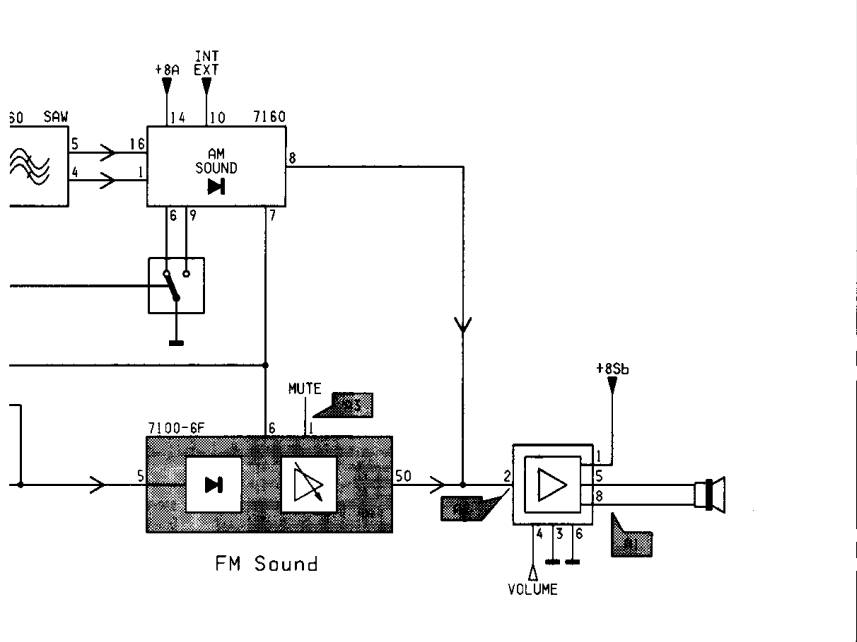


Video + Ton/VIDÉO + SON

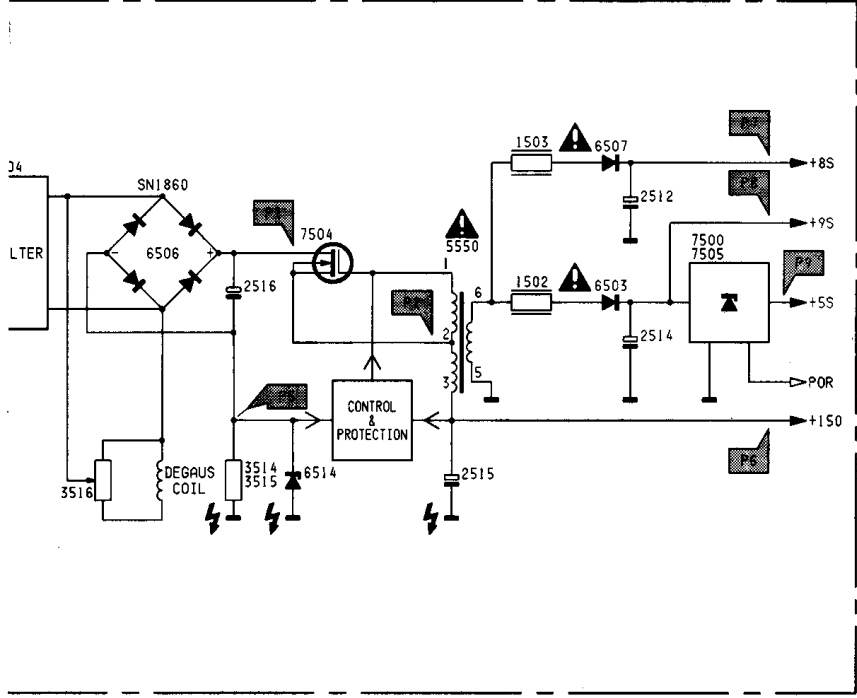
L Chroma decoding



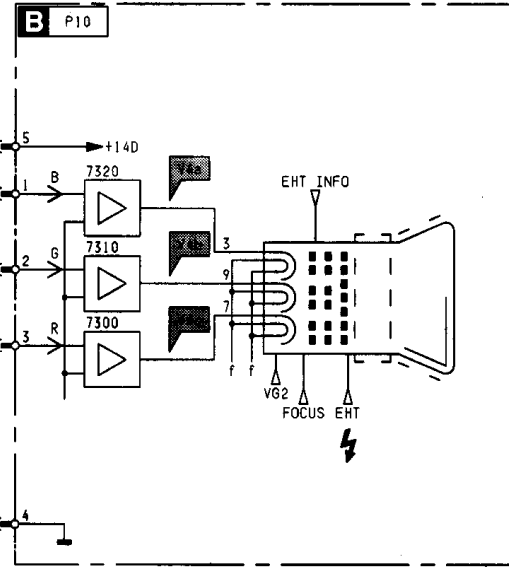
SECAM



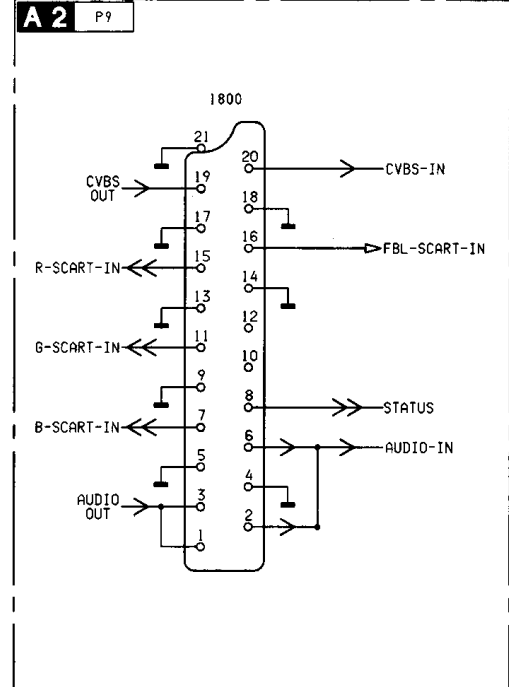
zteil / ALIMENTATION



CRT MODULE/CRT Module/CRT MODULE

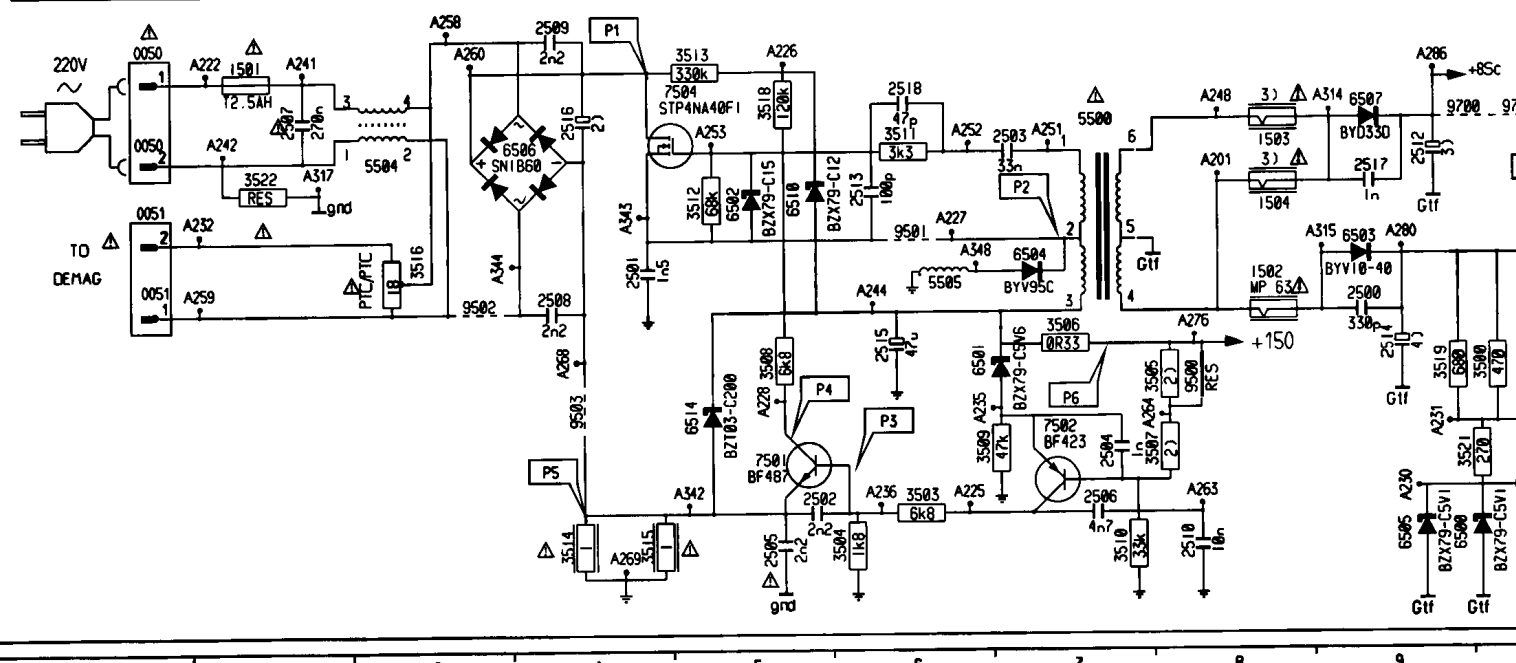
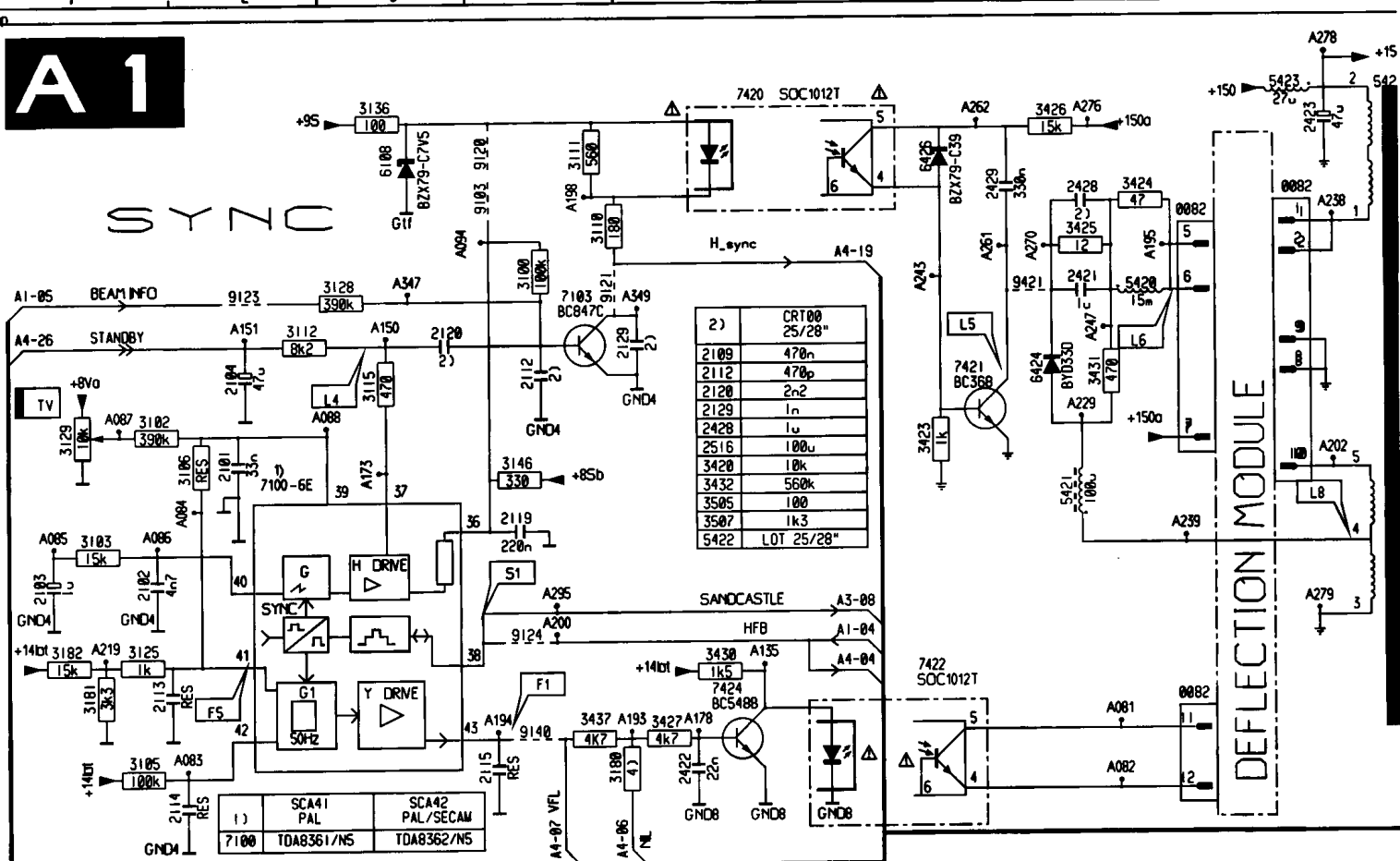


SCART

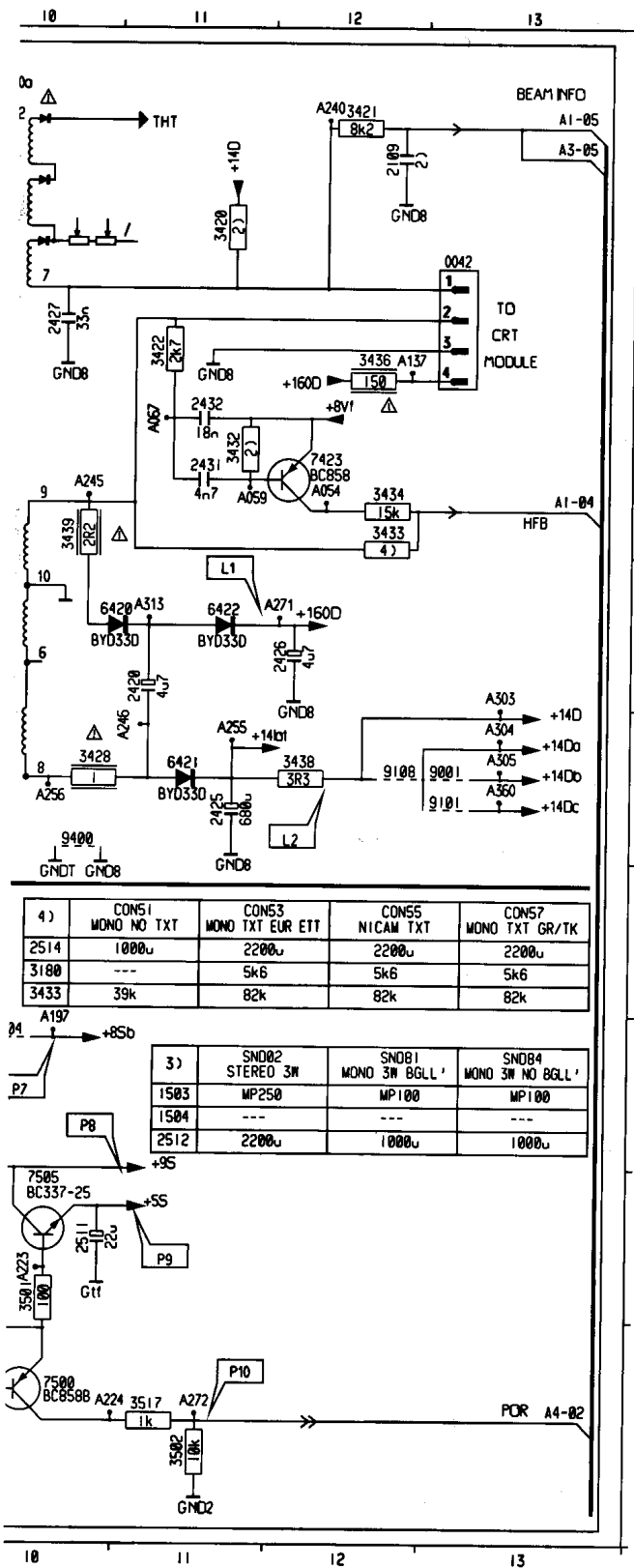


A 1

SYNCO

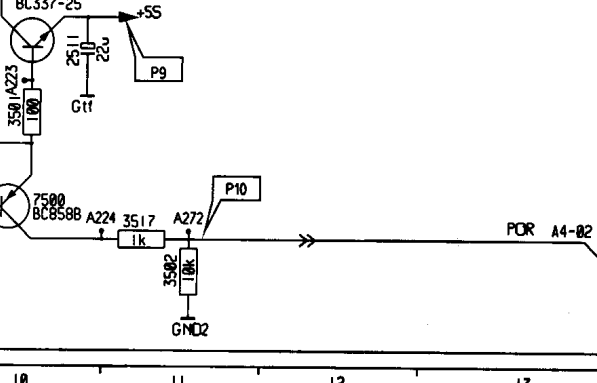


Module secteur & Étage de lignes



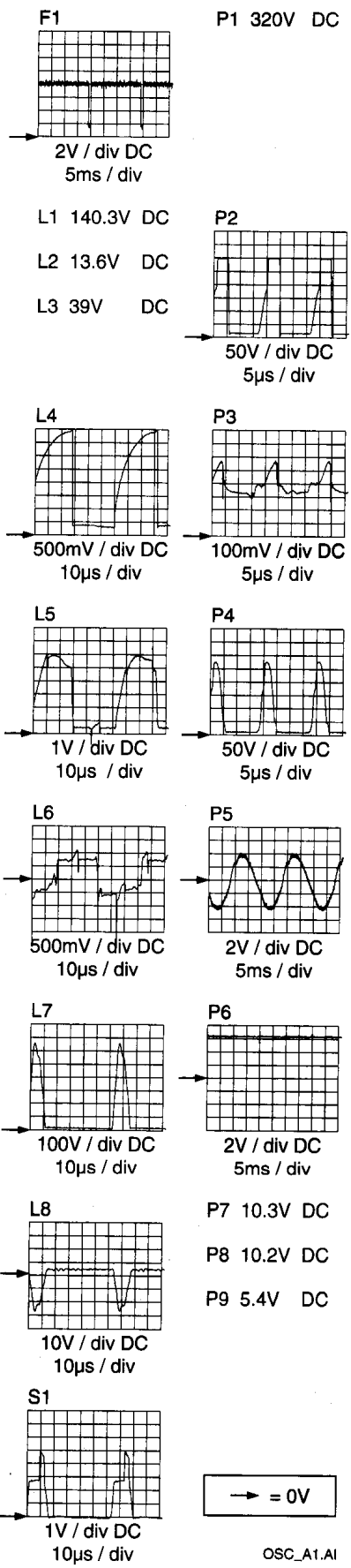
| 4) | CON51 MONO NO TXT | CON53 MONO TXT EUR ETT | CON55 NICAM TXT | CON57 MONO TXT GR/TK |
|------|----------------------|---------------------------|--------------------|-------------------------|
| 2514 | 1000 μ | 2200 μ | 2200 μ | 2200 μ |
| 3180 | --- | 5k6 | 5k6 | 5k6 |
| 3433 | 39k | 82k | 82k | 82k |

| 3) | SND02 STEREO 3W | SND01 MONO 3W BGLL' | SND04 MONO 3W NO BGLL' |
|------|--------------------|------------------------|---------------------------|
| 1503 | MP250 | MP100 | MP100 |
| 1504 | --- | --- | --- |
| 2512 | 2200 μ | 1000 μ | 1000 μ |



| 10 | 11 | 12 | 13 |
|----|----|----|----|
| 10 | 11 | 12 | 13 |

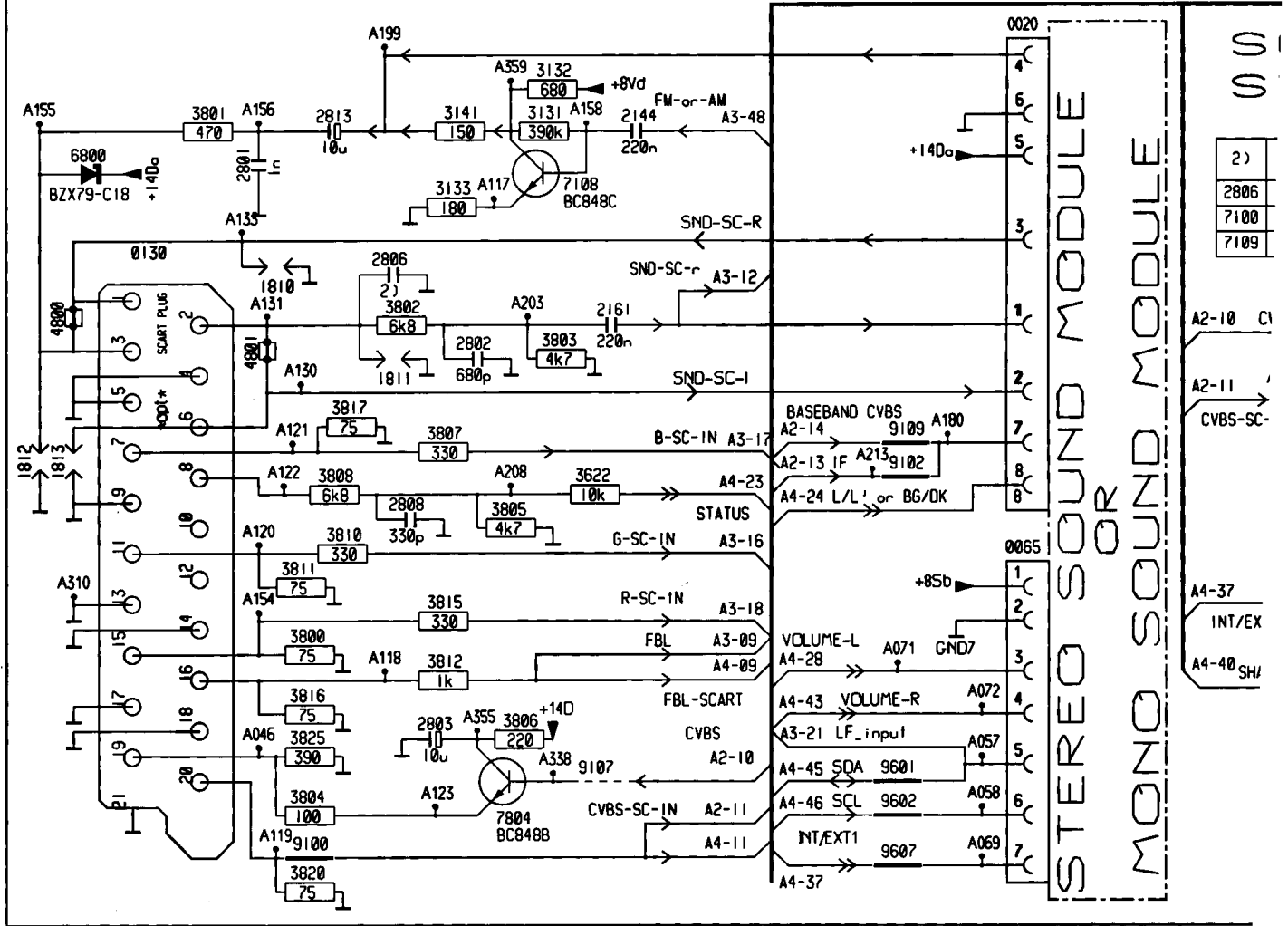
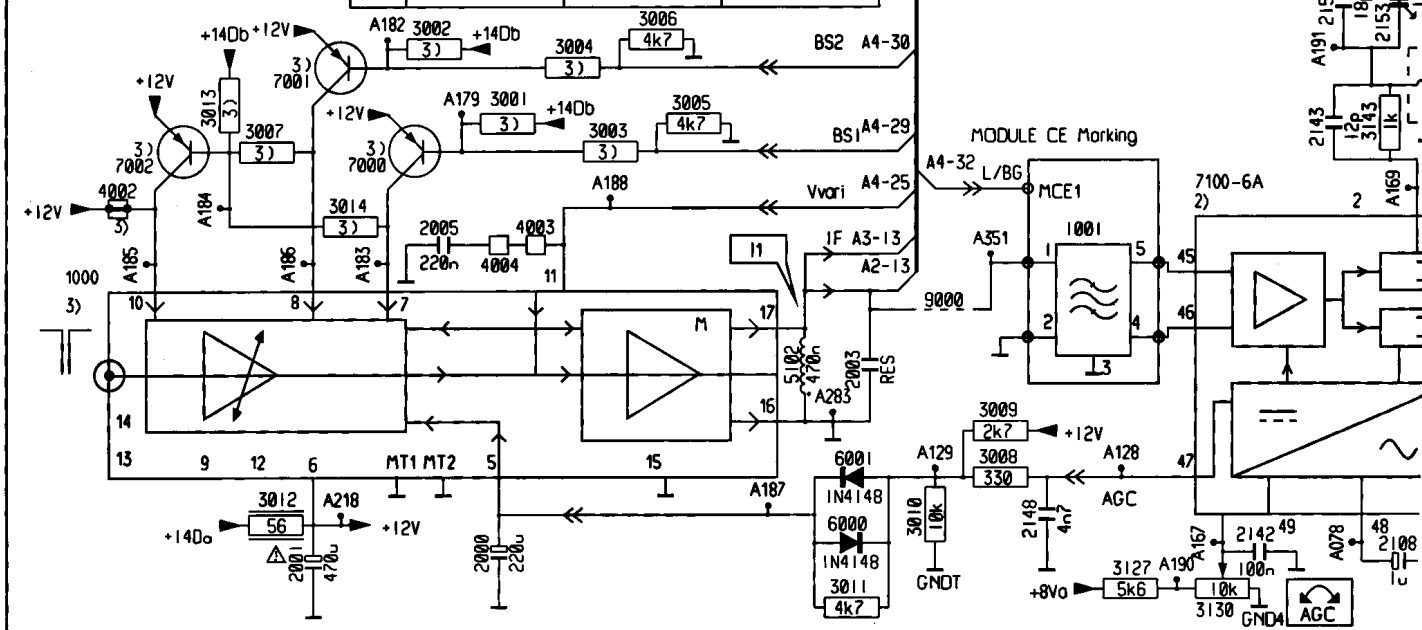
- 0042 B13 3506 H 7 A228 H C 5
- 0042 B13 3507 H 8 A229 H C 6
- 0042 B13 3508 H 9 A230 H C 7
- 0042 B13 3509 H 10 A231 H C 8
- 0050 F11 G 6 A232 H C 9
- 0051 G A 9 F 1 4 A233 H C 10
- 0082 A A 9 G 6 F 1 4 A234 H C 11
- 0082 A A 9 G 6 F 1 4 A235 H C 12
- 0082 A A 9 G 6 F 1 4 A236 H C 13
- 0082 A A 9 G 6 F 1 4 A237 H C 14
- 0082 A A 9 G 6 F 1 4 A238 H C 15
- 0082 A A 9 G 6 F 1 4 A239 H C 16
- 0082 A A 9 G 6 F 1 4 A240 H C 17
- 0082 A A 9 G 6 F 1 4 A241 H C 18
- 0082 A A 9 G 6 F 1 4 A242 H C 19
- 0082 A A 9 G 6 F 1 4 A243 H C 20
- 0082 A A 9 G 6 F 1 4 A244 H C 21
- 0082 A A 9 G 6 F 1 4 A245 H C 22
- 0082 A A 9 G 6 F 1 4 A246 H C 23
- 0082 A A 9 G 6 F 1 4 A247 H C 24
- 0082 A A 9 G 6 F 1 4 A248 H C 25
- 0082 A A 9 G 6 F 1 4 A249 H C 26
- 0082 A A 9 G 6 F 1 4 A250 H C 27
- 1501 F H 8 A 522 A10 9 251 G G 6 5
- 1502 F H 8 A 523 A 7 3 252 G G 6 5
- 1503 G G 8 5500 G G 6 5
- 1504 G G 8 5504 G G 6 5
- 2101 C 2 1 5505 E F 10 3
- 2102 C 2 1 6108 D 11 3
- 2103 C 2 1 6420 D 11 3
- 2104 C 2 1 6421 D 11 3
- 2109 C 2 1 6422 D 11 3
- 2112 C 2 1 6423 D 11 3
- 2113 C 2 1 6424 D 11 3
- 2114 C 2 1 6500 H 4 7
- 2115 C 2 1 6501 H 4 7
- 2119 C 2 1 6502 H 4 7
- 2120 C 2 1 6503 H 4 7
- 2129 C 2 1 6504 H 4 7
- 2420 D 11 6505 H 4 7
- 2421 D 11 6506 H 4 7
- 2422 D 11 6507 H 4 7
- 2423 D 11 6510 H 4 7
- 2425 D 11 7100 H 4 7
- 2426 D 11 7101 H 4 7
- 2427 D 11 7102 H 4 7
- 2428 D 11 7420 H 4 7
- 2429 D 11 7421 H 4 7
- 2431 C 11 7422 H 4 7
- 2432 C 11 7423 H 4 7
- 2500 H 11 7424 H 4 7
- 2501 H 11 7500 H 4 7
- 2502 H 11 7501 H 4 7
- 2503 H 11 7502 H 4 7
- 2504 H 11 7504 H 4 7
- 2505 H 11 7505 H 4 7
- 2506 H 11 9001 H 4 7
- 2507 H 11 9101 H 4 7
- 2508 H 11 9102 H 4 7
- 2509 H 11 9103 H 4 7
- 2510 H 11 9104 H 4 7
- 2511 H 11 9105 H 4 7
- 2512 H 11 9106 H 4 7
- 2513 H 11 9107 H 4 7
- 2514 H 11 9108 H 4 7
- 2515 H 11 9109 H 4 7
- 2516 H 11 9110 H 4 7
- 2517 H 11 9111 H 4 7
- 2518 H 11 9501 H 4 7
- 3100 B 4 9502 H 4 7
- 3102 C 11 9503 H 4 7
- 3103 C 11 9700 H 4 7
- 3105 C 11 9704 H 4 7
- 3106 C 11 9705 H 4 7
- 3110 C 11 A059 C 11 1
- 3111 C 11 A067 C 11 1
- 3112 C 11 A081 C 11 1
- 3115 C 11 A082 C 11 1
- 3125 D 11 A083 C 11 1
- 3128 B 11 A084 C 11 1
- 3129 B 11 A085 C 11 1
- 3136 C 11 A086 C 11 1
- 3146 C 11 A087 C 11 1
- 3180 C 11 A088 C 11 1
- 3181 C 11 A094 C 11 1
- 3420 D 11 A1-04 D 11 1
- 3421 D 11 A1-04 C 11 1
- 3422 B 11 A1-05 A 13 1
- 3423 C 7 A135 D 5 1
- 3424 A 8 A137 B 12 3
- 3425 B 8 A150 B 3 3
- 3426 A 7 A151 B 3 3
- 3427 F 5 A173 B 3 3
- 3428 E 0 A178 B 3 3
- 3430 D 5 A193 B 3 3
- 3431 C 8 A194 B 3 3
- 3432 C 11 A195 B 3 3
- 3433 C 12 A197 B 3 3
- 3434 B 12 A198 B 3 3
- 3436 B 12 A200 B 3 3
- 3437 E 4 A201 B 3 3
- 3438 E 12 A202 B 3 3
- 3439 C 10 A219 B 3 3
- 3500 H 10 A222 H 10 6
- 3501 H 10 A223 H 10 6
- 3502 H 11 A224 H 10 6
- 3503 H 16 A225 H 16 6
- 3504 H 16 A226 H 16 6
- 3505 H 8 A227 H 8 6



OSC_A1.A1

A2

| 3) | TUN60 U | TUN62 U+V+S | TUN63 U+V+S+H |
|------|------------|----------------|------------------|
| 1000 | U943 | UV917 | UV915E |
| 3001 | --- | 2k2 | 2k2 |
| 3002 | --- | 2k2 | 2k2 |
| 3003 | --- | 5k6 | 6k8 |
| 3004 | --- | 5k6 | 6k8 |
| 3007 | --- | 220k | 220k |
| 3013 | --- | 47k | 47k |
| 3014 | --- | 220k | 220k |
| 4002 | 50m | --- | --- |
| 7000 | --- | BC858C | BC858C |
| 7001 | --- | BC858C | BC858C |
| 7002 | --- | BC858C | BC858C |



STEREO SOUND MODULE
MONO SOUND MODULE

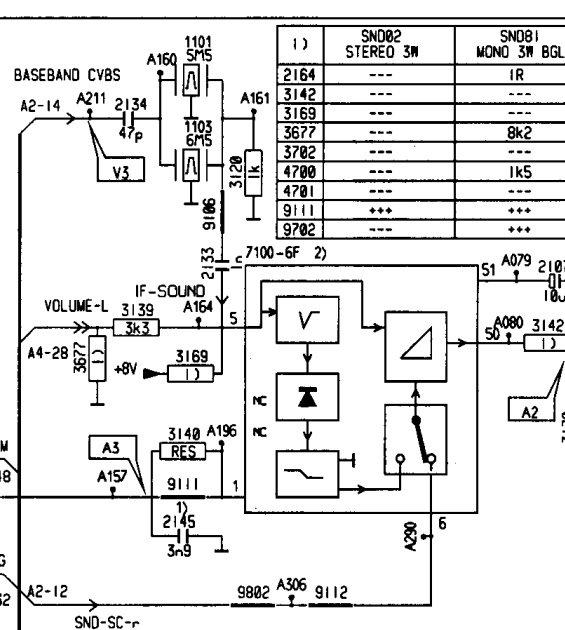
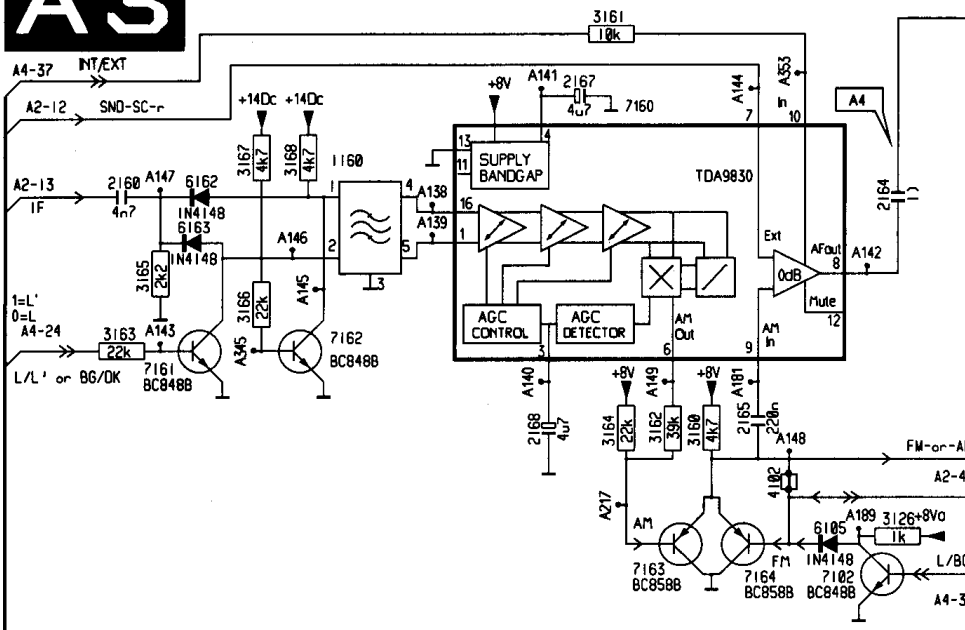
| |
|------|
| 2) |
| 2806 |
| 7100 |
| 7109 |

A2-10 CI
A2-11 CVBS-SC
A4-37 INT/EX
A4-40 SH

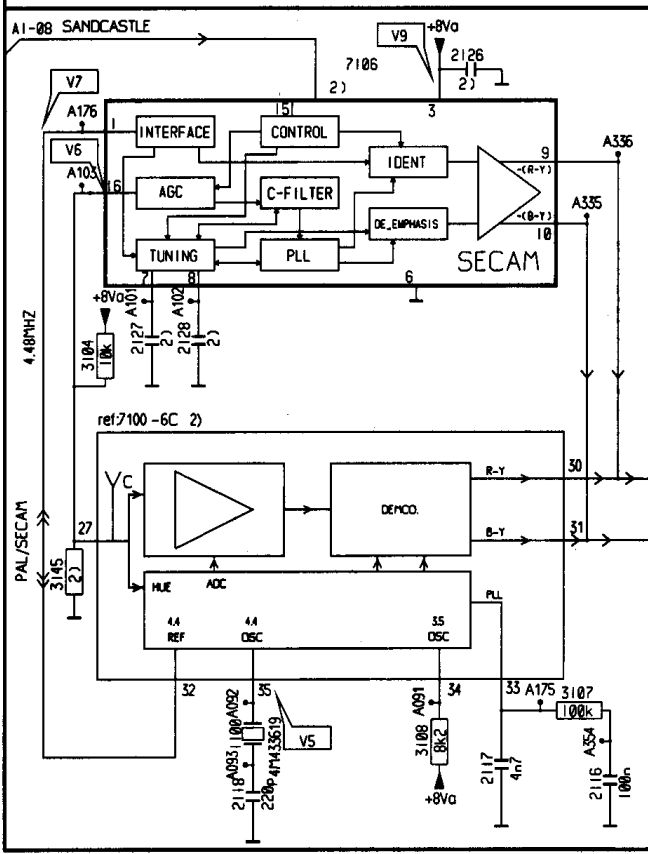
A3

AM-SOUND

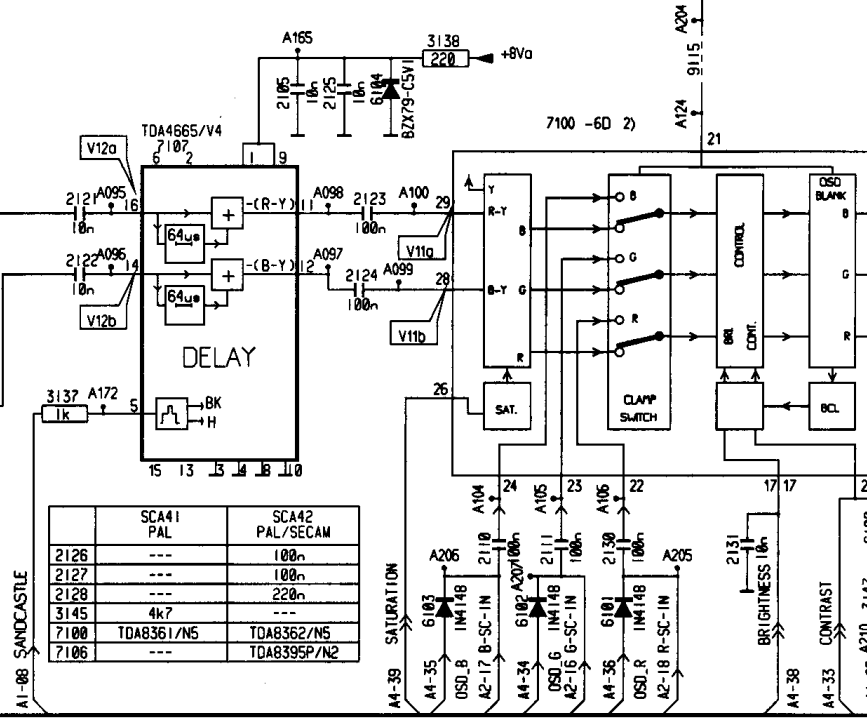
FM-SOUND



| | SND02 STEREO 3W | SND01 MONO 3W BELL |
|------|-----------------|--------------------|
| 2164 | --- | 1R |
| 3142 | --- | --- |
| 3169 | --- | --- |
| 3677 | --- | 8k2 |
| 3702 | --- | --- |
| 4700 | --- | 1k5 |
| 4701 | --- | --- |
| 9111 | +++ | --- |
| 9702 | --- | --- |

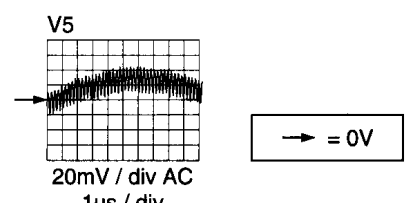
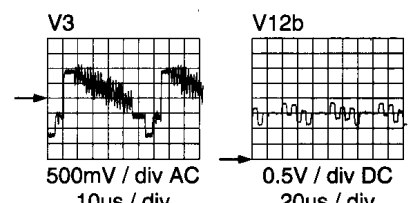
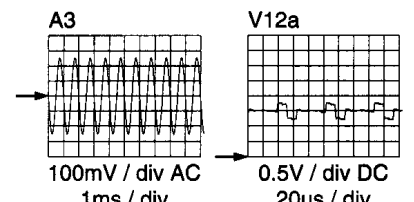
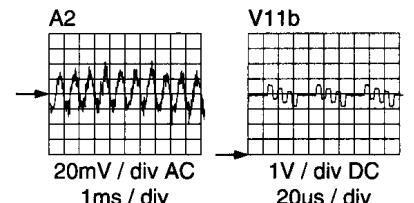
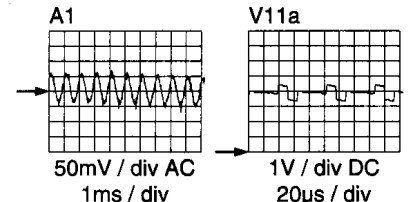
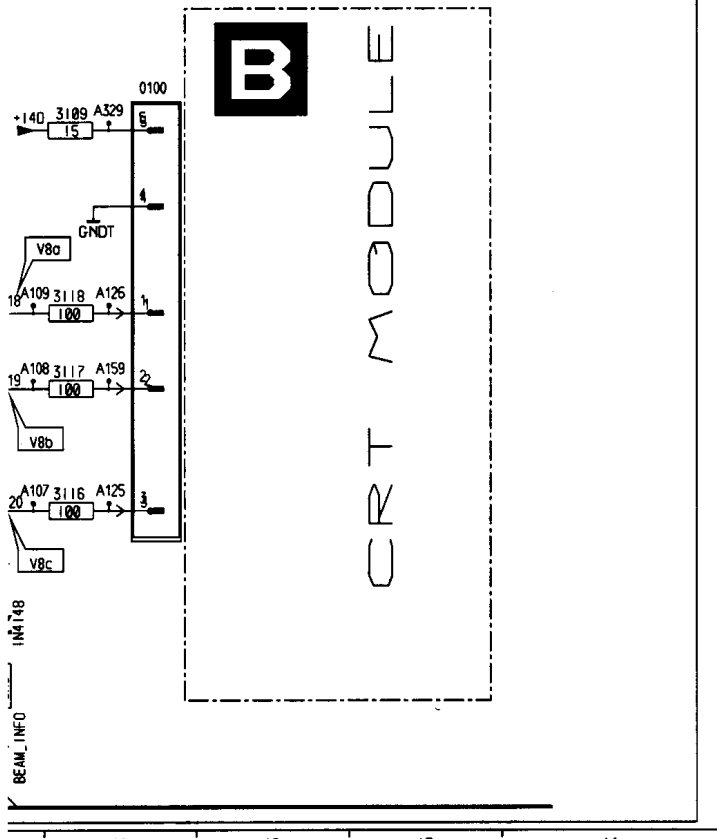
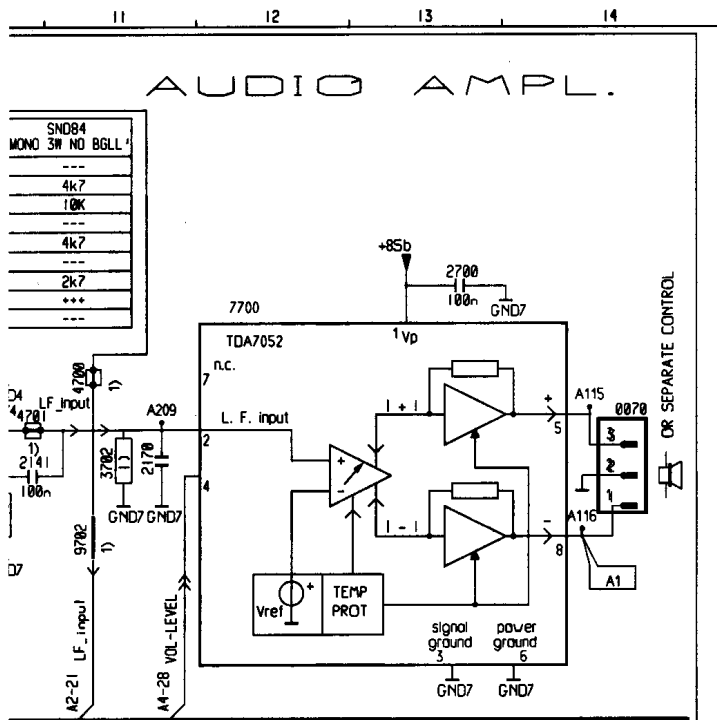


CHROMA DECODING



| | SCA41 PAL | SCA42 PAL/SECAM |
|------|------------|-----------------|
| 2126 | --- | 100n |
| 2127 | --- | 100n |
| 2128 | --- | 220n |
| 3145 | 4k7 | --- |
| 7100 | TDA8361/N5 | TDA8362/N5 |
| 7106 | --- | TDA8395P/N2 |

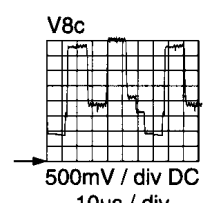
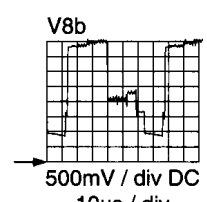
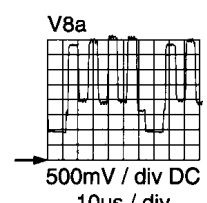
Son & Chrominance



V7 Secam (Only)

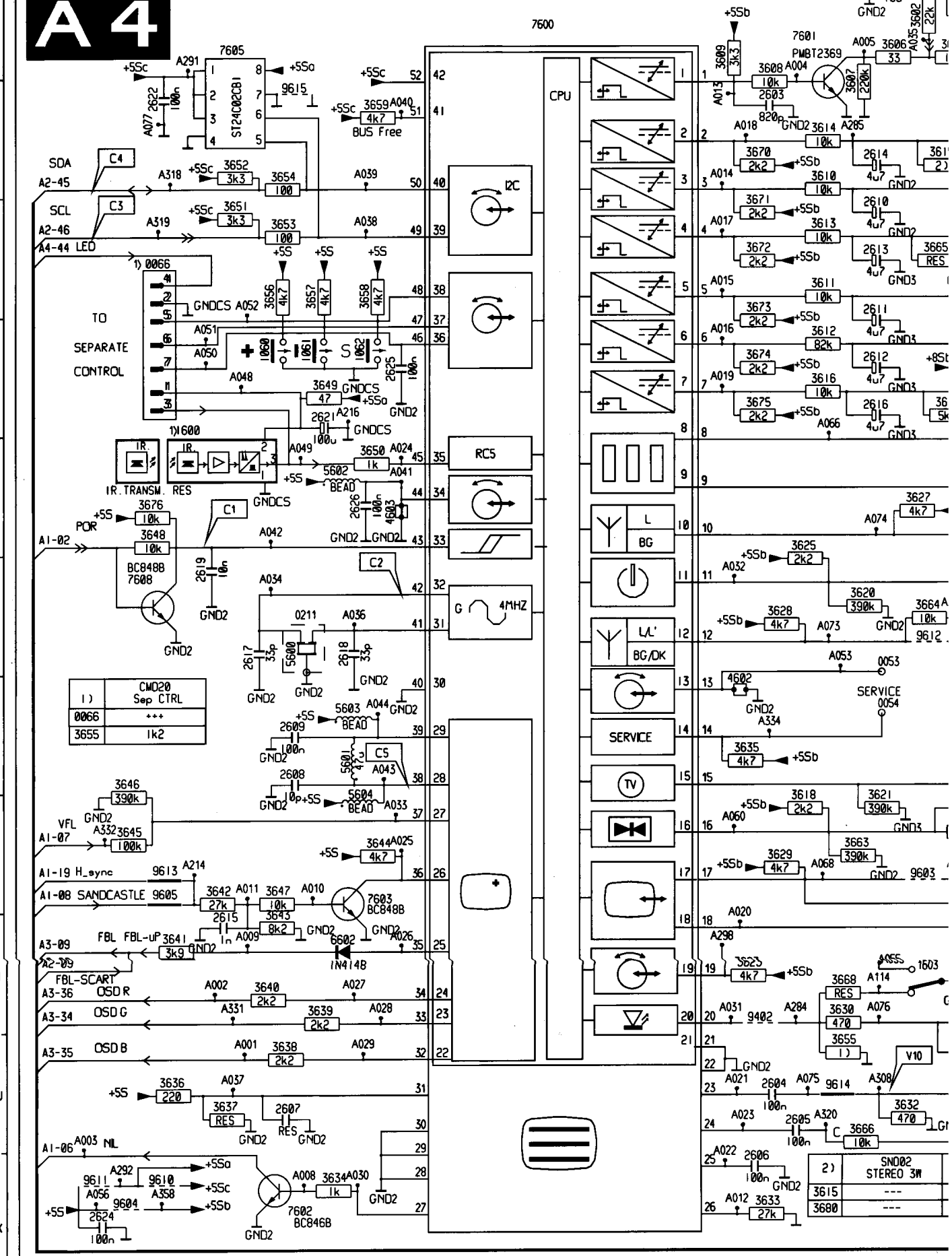
V9 8V6 DC

→ = 0V



A4

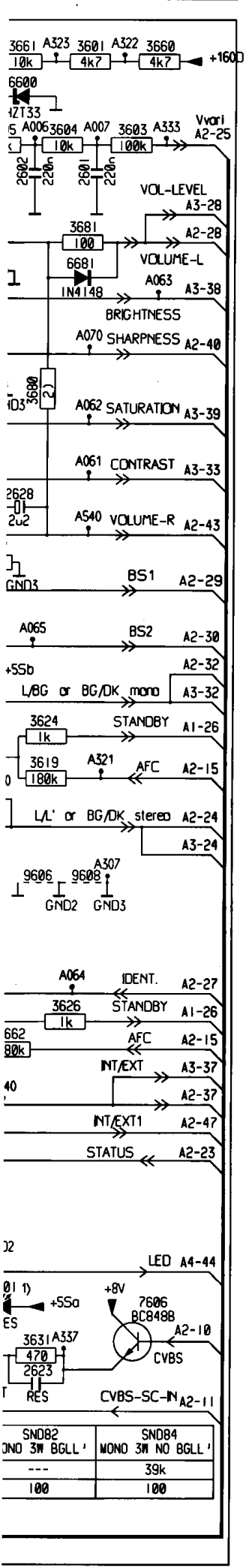
CONTROL + TXT



| | |
|------|----------|
| 1) | CMD20 |
| | Sep CTRL |
| 0066 | +++ |
| 3655 | 1k2 |

| | |
|------|-----------|
| 2) | SND02 |
| | STEREO 3W |
| 3615 | --- |
| 3680 | --- |

Commande & Télétex



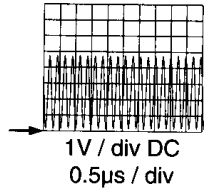
| | | | | | | |
|------|---|-------|---|-------|---|---|
| 0053 | F | 5603 | G | A285 | B | 7 |
| 0054 | G | 5604 | H | A291 | A | 2 |
| 0066 | A | 6600 | A | A292 | K | 6 |
| 0066 | C | 6601 | J | A298 | I | 6 |
| 0066 | C | 6602 | I | A3-09 | F | 9 |
| 0066 | C | 6681 | B | A3-24 | B | 9 |
| 0066 | C | 7600 | A | A3-28 | B | 9 |
| 0066 | C | 7601 | A | A3-32 | F | 9 |
| 0066 | C | 7602 | A | A3-33 | D | 9 |
| 0211 | D | 7603 | H | A3-34 | I | 9 |
| 1060 | D | 7605 | A | A3-35 | J | 9 |
| 1061 | D | 7606 | A | A3-36 | I | 9 |
| 1062 | D | 7608 | F | A3-37 | H | 9 |
| 1600 | D | 9402 | F | A3-38 | B | 9 |
| 1603 | D | 9603 | H | A3-39 | C | 9 |
| 2600 | A | 9604 | K | A307 | G | 9 |
| 2601 | B | 9605 | H | A308 | J | 7 |
| 2602 | B | 9606 | G | A318 | I | 7 |
| 2603 | B | 9608 | G | A319 | J | 7 |
| 2604 | J | 9610 | K | A320 | J | 7 |
| 2605 | K | 9611 | I | A321 | F | 9 |
| 2606 | K | 9612 | B | A322 | A | 9 |
| 2607 | J | 9613 | F | A323 | A | 9 |
| 2608 | G | 9614 | J | A330 | F | 9 |
| 2609 | G | 9615 | B | A331 | I | 9 |
| 2610 | C | A001 | J | A332 | H | 9 |
| 2611 | C | A002 | J | A333 | A | 9 |
| 2612 | C | A003 | J | A334 | G | 7 |
| 2613 | C | A004 | A | A337 | J | 9 |
| 2614 | B | A005 | A | A340 | H | 8 |
| 2615 | B | A006 | A | A358 | K | 9 |
| 2616 | B | A007 | A | A4-44 | I | 9 |
| 2617 | F | A008 | K | A4-44 | C | 9 |
| 2618 | F | A009 | I | A540 | D | 9 |
| 2619 | F | A010 | H | | | |
| 2621 | D | A011 | H | | | |
| 2622 | B | A012 | X | | | |
| 2623 | J | A013 | B | | | |
| 2624 | K | A014 | B | | | |
| 2625 | D | A015 | C | | | |
| 2626 | E | A016 | D | | | |
| 2628 | E | A017 | B | | | |
| 3601 | A | A018 | B | | | |
| 3602 | A | A019 | B | | | |
| 3603 | A | A020 | I | | | |
| 3604 | A | A021 | J | | | |
| 3605 | A | A022 | K | | | |
| 3606 | A | A023 | L | | | |
| 3607 | B | A024 | E | | | |
| 3608 | A | A025 | H | | | |
| 3609 | A | A026 | I | | | |
| 3610 | B | A027 | I | | | |
| 3611 | C | A028 | J | | | |
| 3612 | D | A029 | J | | | |
| 3613 | D | A030 | K | | | |
| 3614 | B | A031 | I | | | |
| 3615 | B | A032 | F | | | |
| 3616 | D | A033 | H | | | |
| 3617 | D | A034 | F | | | |
| 3618 | H | A035 | A | | | |
| 3619 | F | A036 | F | | | |
| 3620 | F | A037 | J | | | |
| 3621 | H | A038 | C | | | |
| 3623 | H | A039 | B | | | |
| 3624 | E | A040 | B | | | |
| 3625 | E | A041 | E | | | |
| 3626 | H | A042 | E | | | |
| 3627 | H | A043 | E | | | |
| 3628 | H | A044 | E | | | |
| 3629 | H | A047 | A | | | |
| 3630 | I | A048 | D | | | |
| 3631 | J | A049 | E | | | |
| 3632 | J | A050 | D | | | |
| 3633 | K | A051 | D | | | |
| 3634 | K | A052 | C | | | |
| 3635 | G | A053 | F | | | |
| 3636 | J | A055 | I | | | |
| 3637 | J | A056 | K | | | |
| 3638 | J | A060 | H | | | |
| 3639 | I | A061 | D | | | |
| 3640 | I | A062 | D | | | |
| 3641 | I | A063 | C | | | |
| 3642 | H | A064 | E | | | |
| 3643 | H | A065 | E | | | |
| 3644 | H | A066 | D | | | |
| 3645 | H | A068 | H | | | |
| 3646 | G | A070 | C | | | |
| 3647 | H | A073 | F | | | |
| 3648 | E | A074 | F | | | |
| 3649 | D | A075 | J | | | |
| 3650 | E | A076 | I | | | |
| 3651 | E | A077 | B | | | |
| 3652 | I | A1-02 | J | | | |
| 3653 | I | A1-06 | J | | | |
| 3654 | B | A1-07 | H | | | |
| 3655 | L | A1-08 | H | | | |
| 3656 | C | A1-19 | H | | | |
| 3657 | C | A1-26 | E | | | |
| 3658 | C | A1-26 | H | | | |
| 3659 | B | A114 | I | | | |
| 3660 | A | A2-09 | J | | | |
| 3661 | A | A2-10 | J | | | |
| 3662 | A | A2-11 | J | | | |
| 3663 | H | A2-15 | F | | | |
| 3664 | F | A2-15 | H | | | |
| 3665 | C | A2-23 | I | | | |
| 3666 | J | A2-24 | F | | | |
| 3668 | J | A2-25 | A | | | |
| 3670 | B | A2-27 | G | | | |
| 3671 | C | A2-28 | B | | | |
| 3672 | C | A2-29 | D | | | |
| 3673 | C | A2-30 | E | | | |
| 3674 | D | A2-32 | F | | | |
| 3675 | D | A2-37 | H | | | |
| 3676 | E | A2-40 | C | | | |
| 3680 | E | A2-43 | D | | | |
| 3681 | B | A2-45 | B | | | |
| 4602 | B | A2-46 | C | | | |
| 4603 | F | A2-47 | H | | | |
| 5600 | F | A214 | H | | | |
| 5601 | G | A216 | D | | | |
| 5602 | F | A284 | I | | | |

C1 5V DC

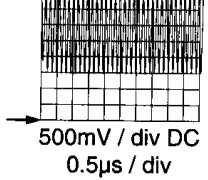
C3 5V DC

C4 5V DC

C2



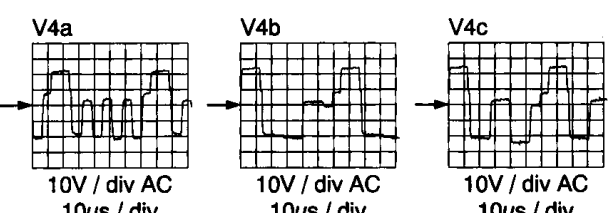
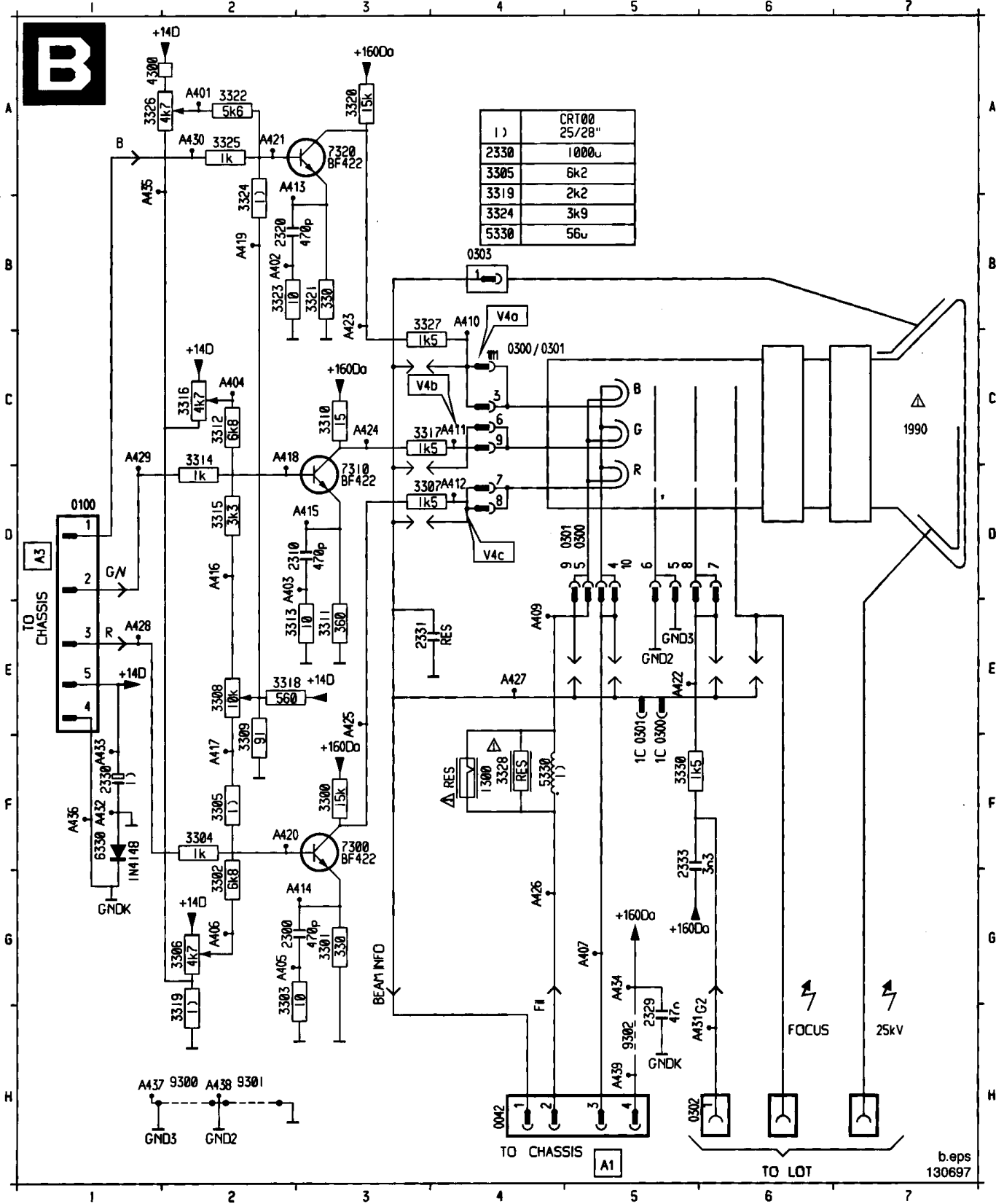
C5



→ = 0V

OSC_A4.AI

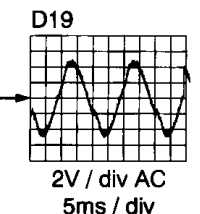
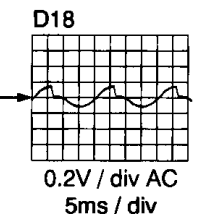
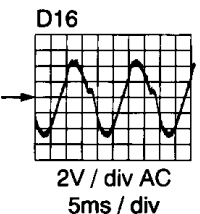
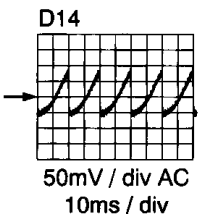
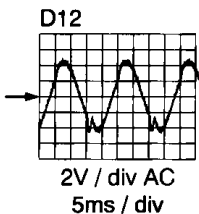
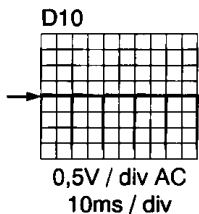
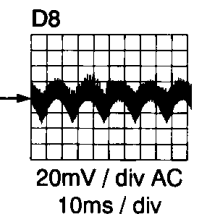
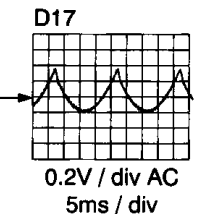
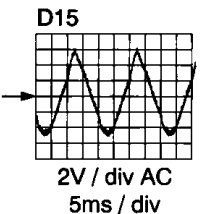
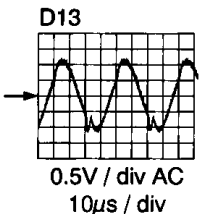
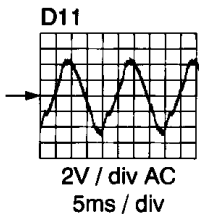
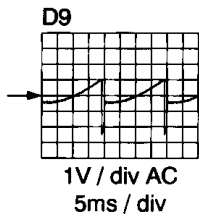
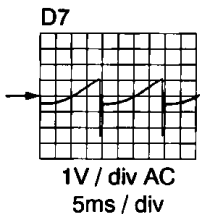
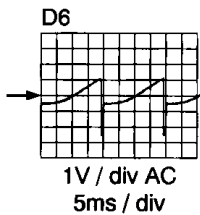
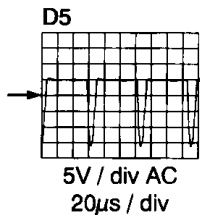
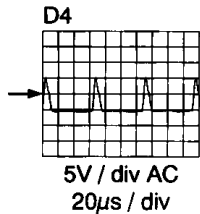
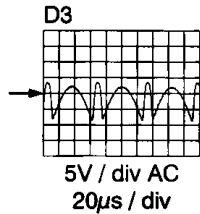
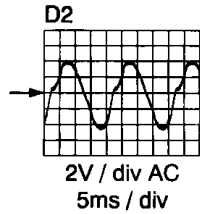
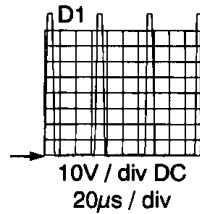
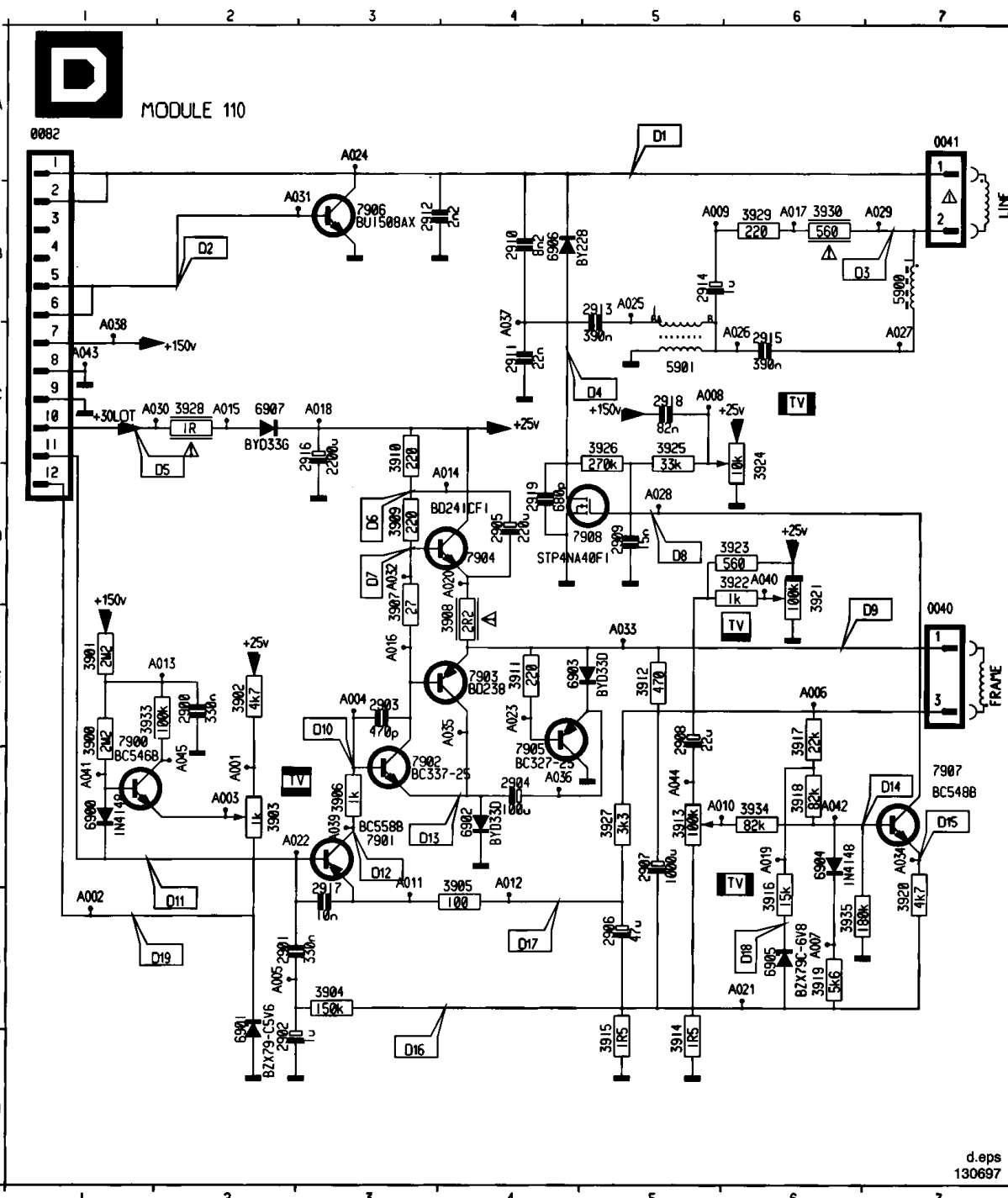
| | | | | | | | | | | | | | | | | |
|------|-----|------|------|------|------|------|------|-----|------|-----|------|-----|------|-----|------|-----|
| 0042 | H 4 | 0300 | 0300 | 0303 | 3300 | 3313 | 3324 | B 2 | 7320 | A 3 | A409 | E 4 | A420 | F 2 | A431 | H 6 |
| 0042 | H 4 | 0300 | 0300 | 1300 | 3300 | 3314 | 3325 | A 1 | 9300 | H 2 | A410 | B 4 | A421 | F 4 | A432 | H 1 |
| 0042 | H 4 | 0301 | 0301 | 2300 | 3300 | 3315 | 3326 | A 1 | 9301 | H 2 | A411 | C 4 | A422 | F 4 | A433 | F 1 |
| 0042 | H 4 | 0301 | 0301 | 2300 | 3300 | 3316 | 3327 | B 3 | 9302 | H 4 | A412 | D 4 | A423 | B 4 | A434 | G 5 |
| 0100 | I 1 | 0301 | 0301 | 2300 | 3300 | 3317 | 3328 | A 4 | A401 | A 2 | A413 | A 2 | A424 | B 4 | A435 | A 1 |
| 0300 | C 4 | 0301 | 0301 | 2300 | 3300 | 3318 | 3330 | F 5 | A402 | A 2 | A414 | G 4 | A425 | B 4 | A436 | A 1 |
| 0300 | C 4 | 0301 | 0301 | 2300 | 3300 | 3319 | 4300 | A 1 | A403 | A 2 | A415 | B 4 | A426 | B 4 | A437 | F 1 |
| 0300 | C 4 | 0301 | 0301 | 2300 | 3300 | 3320 | 5330 | A 4 | A404 | A 2 | A416 | D 4 | A427 | C 4 | A438 | H 2 |
| 0300 | C 4 | 0301 | 0301 | 2300 | 3300 | 3321 | 6330 | A 1 | A405 | A 2 | A417 | D 4 | A428 | C 4 | A439 | H 5 |
| 0300 | C 4 | 0301 | 0301 | 2300 | 3300 | 3322 | 7310 | B 3 | A406 | A 2 | A418 | C 4 | A429 | C 4 | A439 | H 5 |
| 0300 | C 4 | 0502 | H 5 | 3500 | 3500 | 3523 | 7510 | D 3 | A407 | A 2 | A419 | B 2 | A430 | A 2 | | |



→ = 0V

Deflection module 110° / Ablenkung-Modul 110° / Module de déviation 110°

| | | | | | |
|------|-----|------|------|------|------|
| 0040 | E 7 | 2910 | 3903 | 7906 | 3916 |
| 0041 | A 7 | 2911 | 3904 | 7907 | 3917 |
| 0082 | A 7 | 2911 | 3905 | 7908 | 3918 |
| 2900 | N 7 | 2911 | 3906 | 7909 | 3919 |
| 2901 | N 7 | 2911 | 3907 | 7910 | 3920 |
| 2902 | N 7 | 2911 | 3908 | 7911 | 3921 |
| 2903 | N 7 | 2911 | 3909 | 7912 | 3922 |
| 2904 | N 7 | 2911 | 3910 | 7913 | 3923 |
| 2905 | N 7 | 2911 | 3911 | 7914 | 3924 |
| 2906 | N 7 | 2911 | 3912 | 7915 | 3925 |
| 2907 | N 7 | 2911 | 3913 | 7916 | 3926 |
| 2908 | N 7 | 2911 | 3914 | 7917 | 3927 |
| 2909 | N 7 | 2911 | 3915 | 7918 | 3928 |

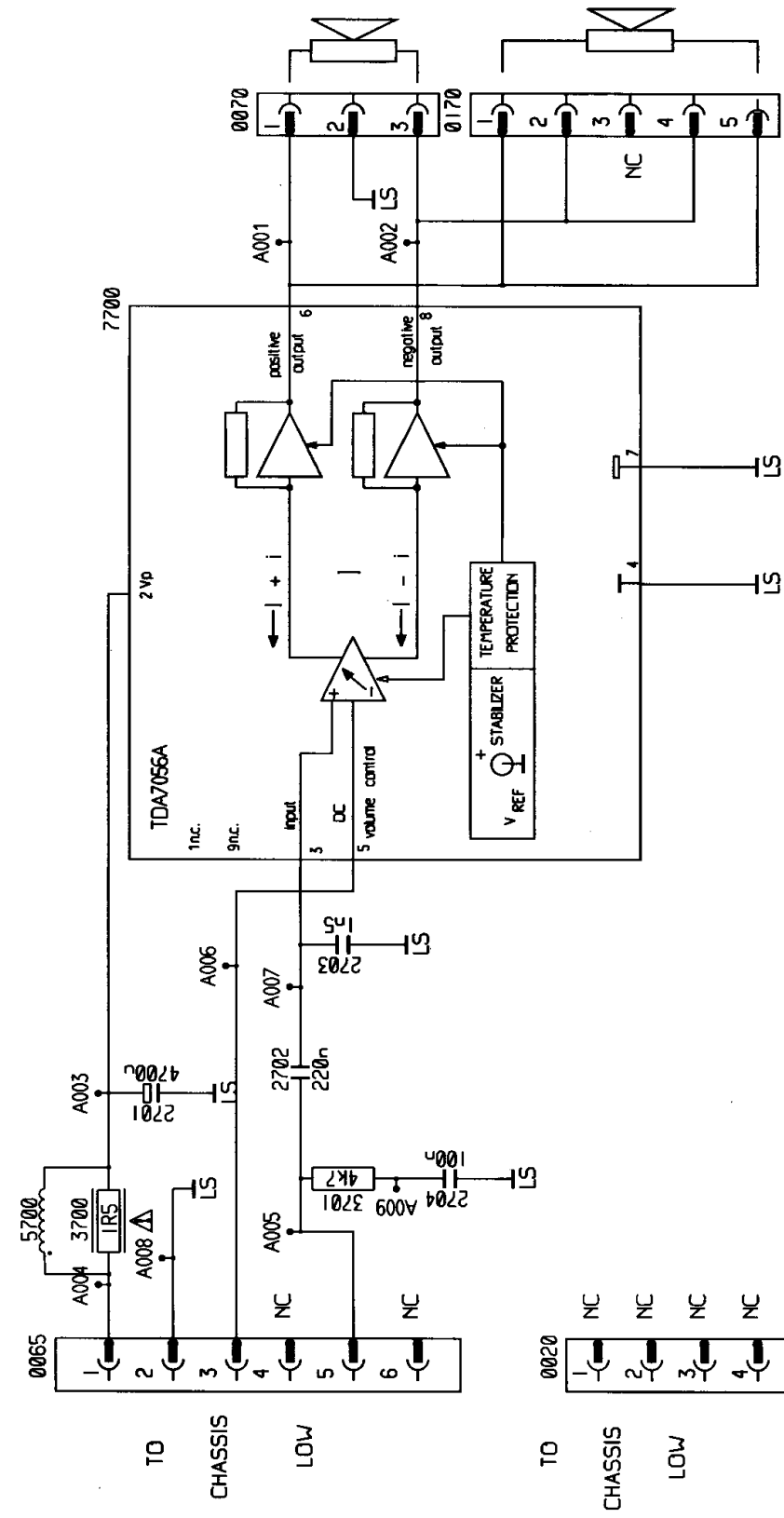


d.eps
130697

3W amplifier mono/ 3W Verstärker Mono / 3W amplificateur mono



MODULE MONO SOUND 1X3W

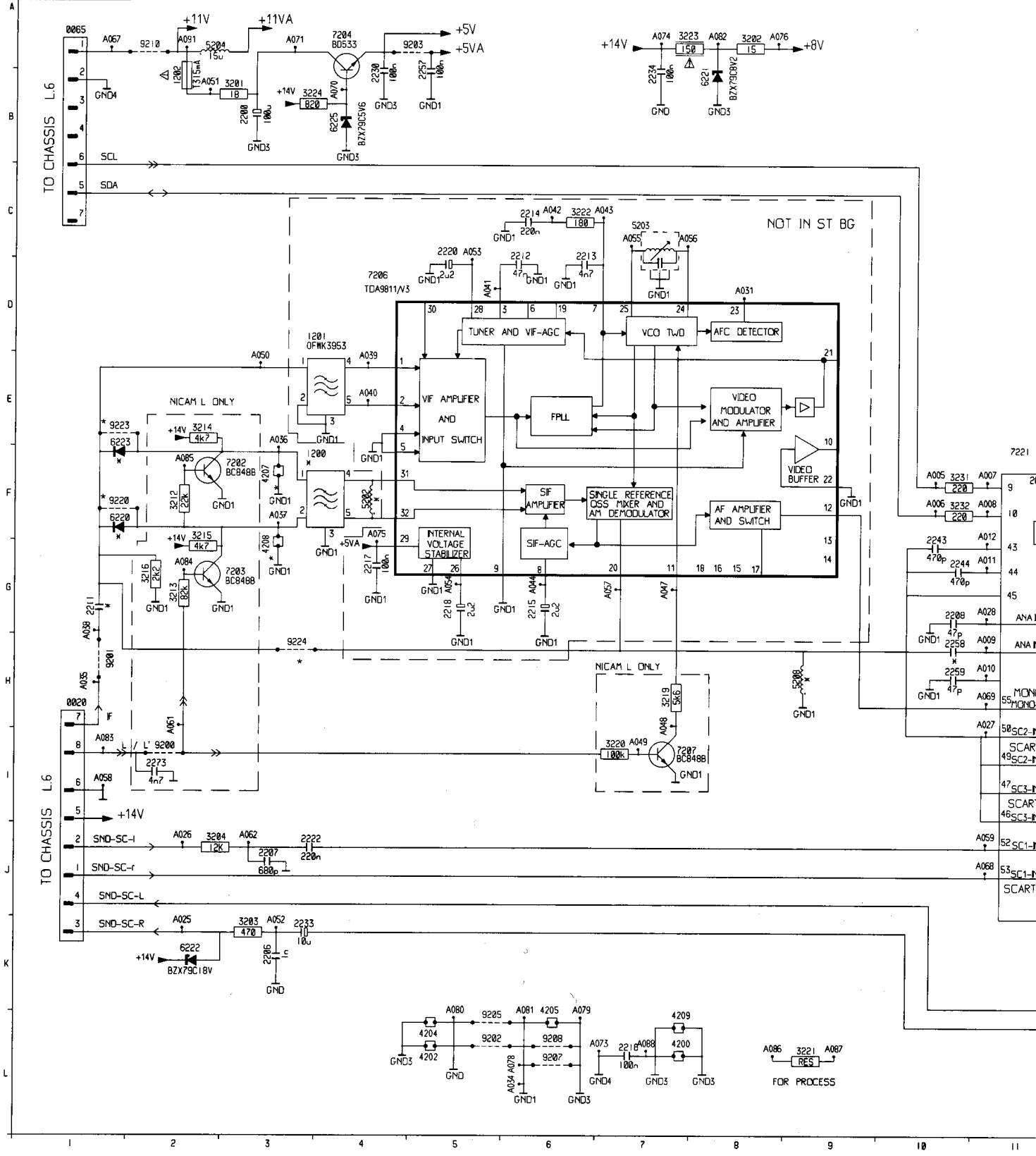


2 x 3W amplifier / 2 x 3W Verstärker / 2 x 3W amplificateur

| | | | | | | | | | | | | | | | | | | | | | | | | | | | | | | | | | | | | | | | | | | | | | | | | | | | | | | | | | | | | | | | | | | | | | | | | | | | | | | | | | | | | | | | | | | | | | | | | | | | | | | | | | | | | | | | | | | | | | | | | | | | | | | | | | | | | | | | | | | | | | | | | | | | | | | | | | | | | | | | | | | | | | | | | | | | | | | | | | | | | | | | | | | | | | | | | | | | | | | | | | | | | | | | | | | | | | | | | | | | | | | | | | | | | | | | | | | | | | | | | | | | | | | | | | | | | | | | | | | | | | | | | | | | | | | | | | | | | | | | | | | | | | | | | | | | | | | | | | | | | | | | | | | | | | | | | | | | | | | | | | | | | | | | | | | | | | | | | | | | | | |
|------|-----|------|-----|------|-----|------|-----|------|-----|------|-----|------|------|------|-----|------|-----|------|-----|------|-----|------|-----|------|-----|------|-----|------|-----|------|-----|------|-----|------|-----|------|-----|------|-----|------|-----|------|-----|------|-----|------|-----|------|-----|------|-----|------|-----|------|-----|------|-----|------|-----|------|-----|------|-----|------|-----|------|-----|------|-----|------|-----|------|-----|------|-----|------|-----|------|-----|------|-----|------|------|------|------|------|------|------|------|------|------|------|------|------|------|------|------|------|------|------|------|------|------|------|------|------|------|------|------|------|------|------|------|------|------|------|------|------|------|------|------|------|------|------|------|------|------|------|------|------|------|------|------|------|------|------|------|------|------|------|------|------|------|------|------|------|------|------|------|------|------|------|------|------|------|------|------|------|------|------|------|------|------|------|------|------|------|------|------|------|------|------|------|------|------|------|------|------|------|------|------|------|------|------|------|------|------|------|------|------|------|------|------|------|------|------|------|------|------|------|------|------|------|------|------|------|------|------|------|------|------|------|------|------|------|------|------|------|------|------|------|------|------|------|------|------|------|------|------|------|------|------|------|------|------|------|------|------|------|------|------|------|------|------|------|------|------|------|------|------|------|------|------|------|------|------|------|------|------|------|------|------|------|------|------|------|------|------|------|------|------|------|------|------|------|------|------|------|------|------|------|------|------|------|------|------|------|------|------|------|------|------|------|------|------|------|------|------|------|------|------|------|------|------|------|------|------|------|------|------|------|------|------|------|------|------|------|------|------|------|------|------|------|------|------|------|------|------|------|------|------|------|------|------|------|------|------|------|------|------|------|
| 0020 | H 1 | 2200 | B 3 | 2207 | J 3 | 2214 | C 6 | 2221 | I 3 | 2231 | H 7 | 2240 | E 16 | 2257 | B 5 | 3202 | A 8 | 3203 | J 8 | 3204 | K 8 | 3205 | L 8 | 3206 | J 8 | 3207 | H 8 | 3208 | I 8 | 3209 | A 7 | 3210 | B 7 | 3211 | C 7 | 3212 | D 7 | 3213 | E 7 | 3214 | F 7 | 3215 | G 7 | 3216 | H 7 | 3217 | I 7 | 3218 | J 7 | 3219 | K 7 | 3220 | L 7 | 3221 | M 7 | 3222 | N 7 | 3223 | O 7 | 3224 | P 7 | 3225 | Q 7 | 3226 | R 7 | 3227 | S 7 | 3228 | T 7 | 3229 | U 7 | 3230 | V 7 | 3231 | W 7 | 3232 | X 7 | 3233 | Y 7 | 3234 | Z 7 | 4200 | A 18 | 4201 | B 18 | 4202 | C 18 | 4203 | D 18 | 4204 | E 18 | 4205 | F 18 | 4206 | G 18 | 4207 | H 18 | 4208 | I 18 | 4209 | J 18 | 4210 | K 18 | 4211 | L 18 | 4212 | M 18 | 4213 | N 18 | 4214 | O 18 | 4215 | P 18 | 4216 | Q 18 | 4217 | R 18 | 4218 | S 18 | 4219 | T 18 | 4220 | U 18 | 4221 | V 18 | 4222 | W 18 | 4223 | X 18 | 4224 | Y 18 | 4225 | Z 18 | 5200 | A 19 | 5201 | B 19 | 5202 | C 19 | 5203 | D 19 | 5204 | E 19 | 5205 | F 19 | 5206 | G 19 | 5207 | H 19 | 5208 | I 19 | 5209 | J 19 | 5210 | K 19 | 5211 | L 19 | 5212 | M 19 | 5213 | N 19 | 5214 | O 19 | 5215 | P 19 | 5216 | Q 19 | 5217 | R 19 | 5218 | S 19 | 5219 | T 19 | 5220 | U 19 | 5221 | V 19 | 5222 | W 19 | 5223 | X 19 | 5224 | Y 19 | 5225 | Z 19 | 7200 | A 20 | 7201 | B 20 | 7202 | C 20 | 7203 | D 20 | 7204 | E 20 | 7205 | F 20 | 7206 | G 20 | 7207 | H 20 | 7208 | I 20 | 7209 | J 20 | 7210 | K 20 | 7211 | L 20 | 7212 | M 20 | 7213 | N 20 | 7214 | O 20 | 7215 | P 20 | 7216 | Q 20 | 7217 | R 20 | 7218 | S 20 | 7219 | T 20 | 7220 | U 20 | 7221 | V 20 | 7222 | W 20 | 7223 | X 20 | 7224 | Y 20 | 7225 | Z 20 | 9200 | A 21 | 9201 | B 21 | 9202 | C 21 | 9203 | D 21 | 9204 | E 21 | 9205 | F 21 | 9206 | G 21 | 9207 | H 21 | 9208 | I 21 | 9209 | J 21 | 9210 | K 21 | 9211 | L 21 | 9212 | M 21 | 9213 | N 21 | 9214 | O 21 | 9215 | P 21 | 9216 | Q 21 | 9217 | R 21 | 9218 | S 21 | 9219 | T 21 | 9220 | U 21 | 9221 | V 21 | 9222 | W 21 | 9223 | X 21 | 9224 | Y 21 | 9225 | Z 21 | 9226 | A 22 | 9227 | B 22 | 9228 | C 22 | 9229 | D 22 | 9230 | E 22 | 9231 | F 22 | 9232 | G 22 | 9233 | H 22 | 9234 | I 22 | 9235 | J 22 | 9236 | K 22 | 9237 | L 22 | 9238 | M 22 | 9239 | N 22 | 9240 | O 22 | 9241 | P 22 | 9242 | Q 22 | 9243 | R 22 | 9244 | S 22 | 9245 | T 22 | 9246 | U 22 | 9247 | V 22 | 9248 | W 22 | 9249 | X 22 | 9250 | Y 22 | 9251 | Z 22 |
|------|-----|------|-----|------|-----|------|-----|------|-----|------|-----|------|------|------|-----|------|-----|------|-----|------|-----|------|-----|------|-----|------|-----|------|-----|------|-----|------|-----|------|-----|------|-----|------|-----|------|-----|------|-----|------|-----|------|-----|------|-----|------|-----|------|-----|------|-----|------|-----|------|-----|------|-----|------|-----|------|-----|------|-----|------|-----|------|-----|------|-----|------|-----|------|-----|------|-----|------|-----|------|------|------|------|------|------|------|------|------|------|------|------|------|------|------|------|------|------|------|------|------|------|------|------|------|------|------|------|------|------|------|------|------|------|------|------|------|------|------|------|------|------|------|------|------|------|------|------|------|------|------|------|------|------|------|------|------|------|------|------|------|------|------|------|------|------|------|------|------|------|------|------|------|------|------|------|------|------|------|------|------|------|------|------|------|------|------|------|------|------|------|------|------|------|------|------|------|------|------|------|------|------|------|------|------|------|------|------|------|------|------|------|------|------|------|------|------|------|------|------|------|------|------|------|------|------|------|------|------|------|------|------|------|------|------|------|------|------|------|------|------|------|------|------|------|------|------|------|------|------|------|------|------|------|------|------|------|------|------|------|------|------|------|------|------|------|------|------|------|------|------|------|------|------|------|------|------|------|------|------|------|------|------|------|------|------|------|------|------|------|------|------|------|------|------|------|------|------|------|------|------|------|------|------|------|------|------|------|------|------|------|------|------|------|------|------|------|------|------|------|------|------|------|------|------|------|------|------|------|------|------|------|------|------|------|------|------|------|------|------|------|------|------|------|------|------|------|------|------|------|------|------|------|------|------|------|------|------|------|------|

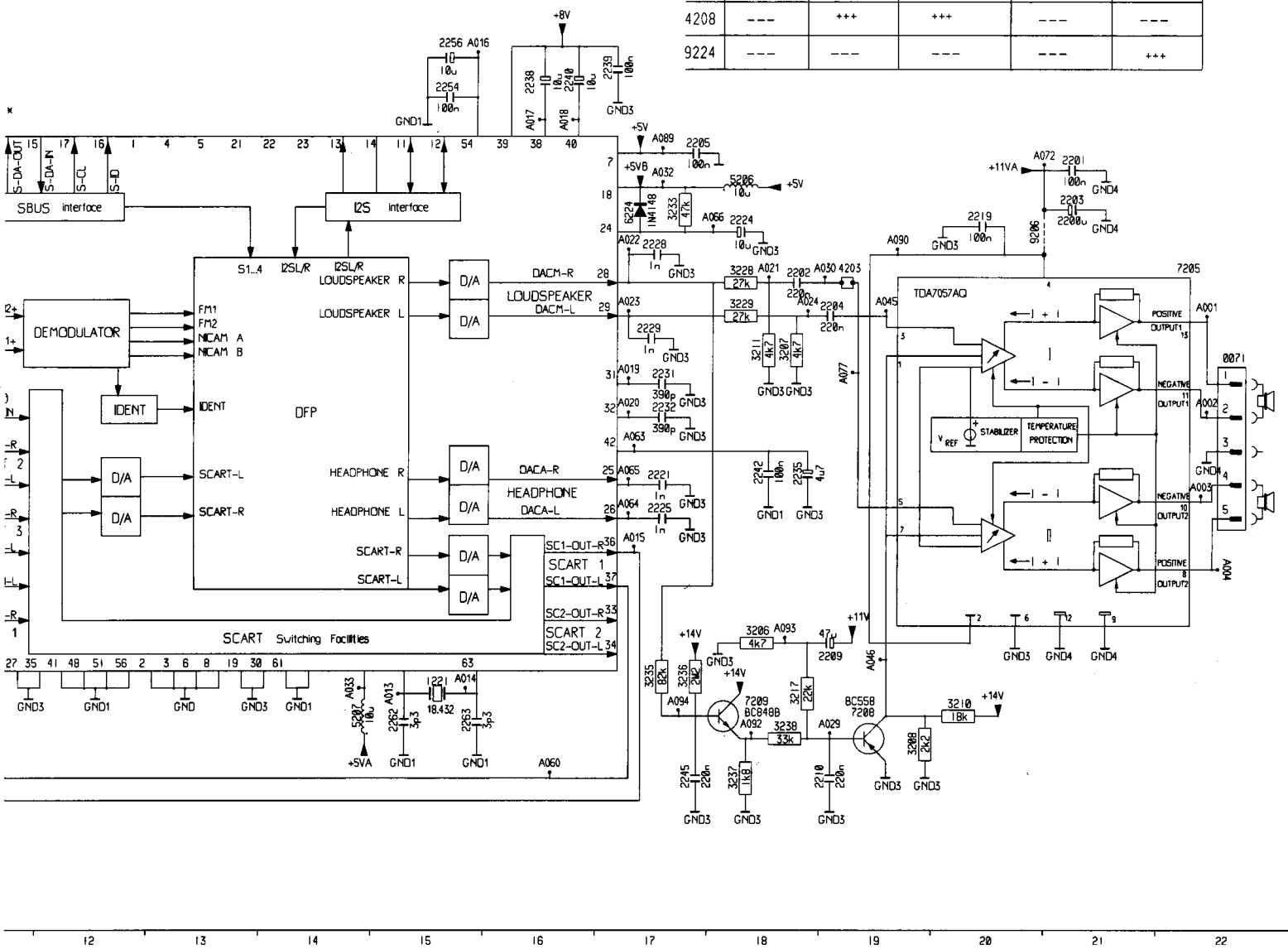
C2

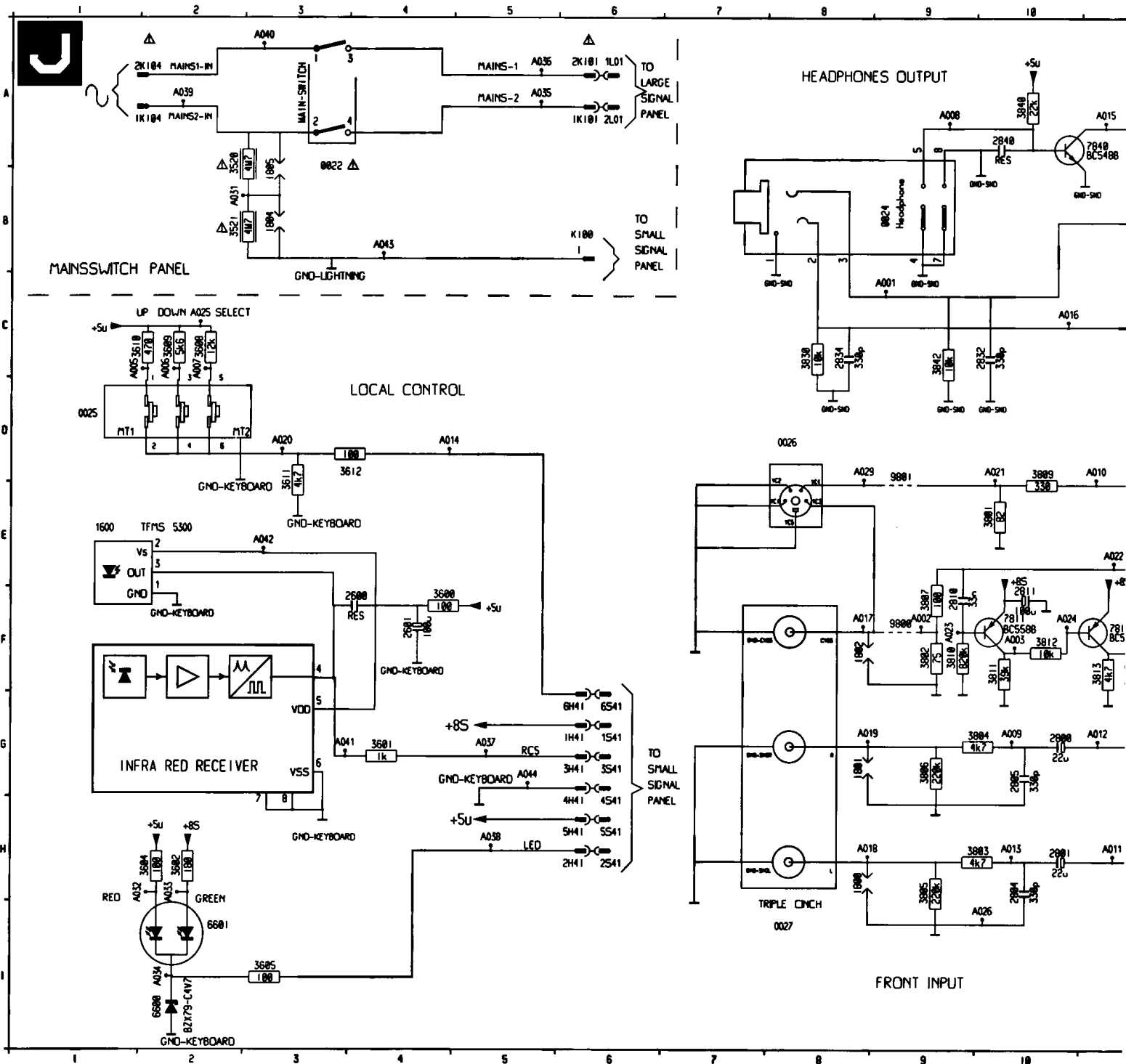
STEREO MODULE 3W



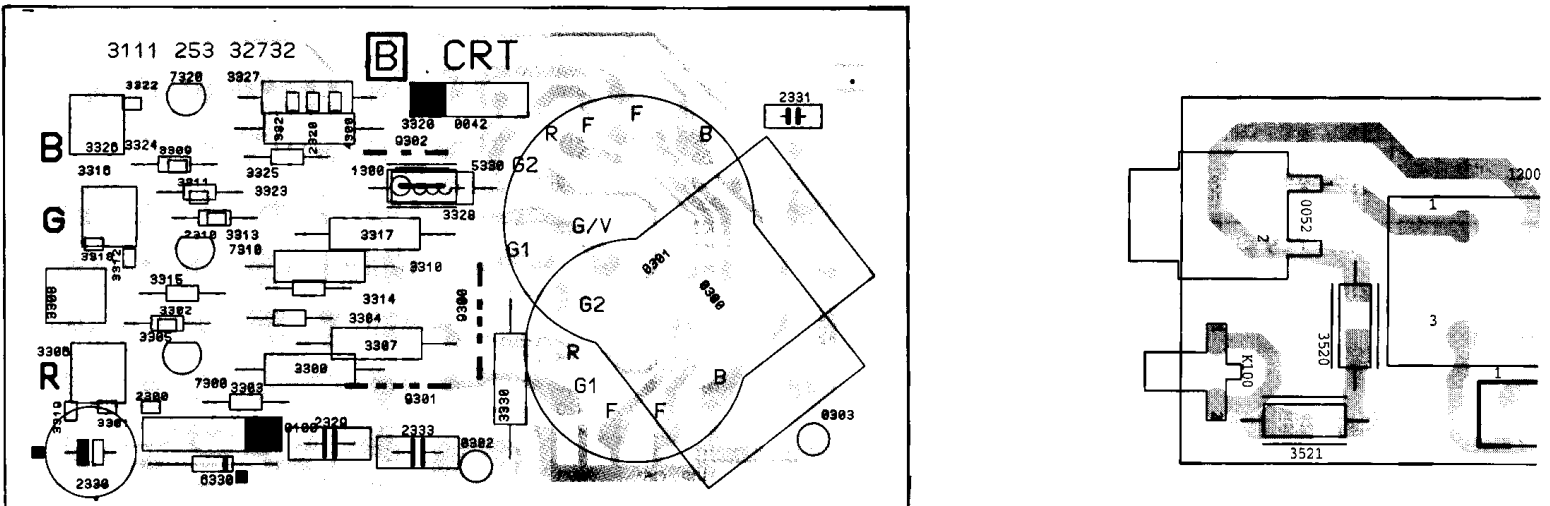
| | | | | | | | | | | | | | | | | | | | | | | | | | | | | | | | | | | | | |
|---|------|-----|------|-----|------|-----|------|-----|------|-----|------|-----|------|-----|------|-----|------|-----|------|-----|------|-----|------|-----|------|-----|------|-----|------|-----|--|--|----|--|--|----|
| 9 | 9206 | G20 | A001 | G22 | A008 | F11 | A015 | I17 | A022 | G17 | A029 | K19 | A036 | F13 | A043 | C17 | A050 | E13 | A057 | G17 | A064 | I17 | A071 | A13 | A078 | L16 | A085 | F18 | A092 | K18 | | | | | | |
| 1 | 9207 | L16 | A002 | H22 | A009 | H11 | A016 | E15 | A023 | G17 | A030 | G19 | A037 | F13 | A044 | G16 | A051 | E13 | A058 | I11 | A065 | I17 | A072 | F28 | A079 | L16 | A086 | L18 | A093 | J18 | | | | | | |
| 2 | 9208 | L16 | A003 | H22 | A010 | H11 | A017 | F16 | A024 | G18 | A031 | D18 | A038 | F13 | A045 | G19 | A052 | E13 | A059 | J11 | A066 | G18 | A073 | L17 | A080 | L15 | A087 | L19 | A094 | K17 | | | | | | |
| 3 | 9210 | A12 | A004 | J22 | A011 | G11 | A018 | F16 | A025 | K12 | A032 | F17 | A039 | F13 | A046 | J19 | A053 | E13 | A060 | K16 | A067 | A11 | A074 | A17 | A081 | L16 | A088 | F17 | | | | | | | | |
| 4 | 9220 | F11 | A005 | F10 | A012 | F11 | A019 | H17 | A026 | J12 | A033 | K14 | A040 | F13 | A047 | G17 | A054 | E13 | A061 | H12 | A068 | J11 | A075 | F14 | A082 | A18 | A089 | F17 | | | | | | | | |
| 5 | 9224 | H13 | A006 | F10 | A013 | K15 | A020 | H17 | A027 | H11 | A034 | L16 | A041 | F13 | A048 | H17 | A055 | E13 | A062 | J13 | A069 | H11 | A076 | A18 | A083 | I11 | A090 | G19 | | | | | | | | |
| | | | A007 | F11 | A014 | K15 | A021 | G18 | A028 | G11 | A035 | H11 | A042 | F13 | A049 | H17 | A056 | E13 | A063 | H17 | A070 | B14 | A077 | H13 | A084 | G12 | A091 | A12 | | | | | | | | |
| | | 12 | | | 13 | | | | 14 | | | | 15 | | | | 16 | | | 17 | | | | 18 | | | 19 | | | 20 | | | 21 | | | 22 |

| | NIC L | NIC I | NIC BG | NIC BG/DK | ST BG |
|------|----------------|----------------|----------------|----------------|-----------------|
| 1200 | OPWK9456 | OFWK9353 | OFWG9353 | OPWK9456 | - |
| 2211 | 47p | 47p | 47p | 47p | 12p |
| 2258 | 4n7 | 4n7 | 4n7 | 4n7 | 4p7 |
| 5202 | 2U2 | - | - | - | - |
| 5208 | - | - | - | - | 39u |
| 6220 | 1N4148 | - | - | - | - |
| 6223 | 1N4148 | - | - | - | - |
| 7221 | MPS3410 BF7 | MPS3410 BF7 | MPS3410 BF7 | MSP3410 BF7 | MPS3400 TC15 |
| 9220 | --- | --- | --- | +++ | --- |
| 9223 | --- | +++ | +++ | --- | --- |
| 4207 | --- | --- | --- | +++ | --- |
| 4208 | --- | +++ | +++ | --- | --- |
| 9224 | --- | --- | --- | --- | +++ |





CRT PANEL



Netz-Modul / Commande & Module du secteur

DEFLECTION MODULE 110°

| | | | | | | | | | | |
|----------|----------|----------|----------|----------|----------|----------|----------|----------|----------|----------|
| 0040 A 2 | 2904 A 3 | 2911 C 2 | 2918 C 2 | 3905 C 3 | 3912 A 3 | 3919 A 2 | 3926 A 1 | 3935 B 2 | 6904 A 2 | 7903 A 3 |
| 0041 B 1 | 2905 A 1 | 2912 C 1 | 2919 A 1 | 3906 C 3 | 3913 B 3 | 3920 A 2 | 3927 B 3 | 5900 B 1 | 6905 A 3 | 7904 A 2 |
| 0082 C 1 | 2906 B 3 | 2913 C 2 | 3900 C 3 | 3907 A 2 | 3914 B 3 | 3921 A 3 | 3928 C 2 | 5901 B 2 | 6906 C 2 | 7905 B 3 |
| 2900 C 3 | 2907 B 3 | 2914 B 2 | 3901 C 3 | 3908 A 2 | 3915 B 3 | 3922 A 3 | 3929 B 1 | 6900 C 3 | 6907 C 2 | 7906 C 1 |
| 2901 C 3 | 2908 B 3 | 2915 B 1 | 3902 A 3 | 3909 A 1 | 3916 A 2 | 3923 A 2 | 3930 B 1 | 6901 B 3 | 7900 C 3 | 7907 A 2 |
| 2902 C 3 | 2909 A 1 | 2916 C 2 | 3903 A 3 | 3910 A 1 | 3917 A 3 | 3924 A 1 | 3933 C 3 | 6902 A 3 | 7901 C 3 | 7908 A 1 |
| 2903 A 3 | 2910 C 1 | 2917 C 2 | 3904 B 3 | 3911 B 3 | 3918 A 2 | 3925 A 1 | 3934 B 2 | 6903 B 3 | 7902 A 3 | |

| | | | |
|------|-----|-----|-----|
| 0022 | B 3 | H33 | F12 |
| 0024 | B 3 | H33 | F12 |
| 0025 | B 3 | H33 | F12 |
| 0026 | B 3 | H33 | F12 |
| 0027 | B 3 | H33 | F12 |
| 1600 | B 3 | H33 | F12 |
| 1800 | B 3 | H33 | F12 |
| 1801 | B 3 | H33 | F12 |
| 1802 | B 3 | H33 | F12 |
| 2600 | B 3 | H33 | F12 |
| 2601 | B 3 | H33 | F12 |
| 2602 | B 3 | H33 | F12 |
| 2603 | B 3 | H33 | F12 |
| 2604 | B 3 | H33 | F12 |
| 2605 | B 3 | H33 | F12 |
| 2610 | B 3 | H33 | F12 |
| 2811 | B 3 | H33 | F12 |
| 2813 | B 3 | H33 | F12 |
| 2832 | B 3 | H33 | F12 |
| 2834 | B 3 | H33 | F12 |
| 2840 | B 3 | H33 | F12 |
| 3000 | B 3 | H33 | F12 |
| 3520 | B 3 | H33 | F12 |
| 3521 | B 3 | H33 | F12 |
| 3600 | B 3 | H33 | F12 |
| 3601 | B 3 | H33 | F12 |
| 3602 | B 3 | H33 | F12 |
| 3603 | B 3 | H33 | F12 |
| 3604 | B 3 | H33 | F12 |
| 3605 | B 3 | H33 | F12 |
| 3608 | B 3 | H33 | F12 |
| 3609 | B 3 | H33 | F12 |
| 3610 | B 3 | H33 | F12 |
| 3611 | B 3 | H33 | F12 |
| 3612 | B 3 | H33 | F12 |
| 3801 | B 3 | H33 | F12 |
| 3802 | B 3 | H33 | F12 |
| 3803 | B 3 | H33 | F12 |
| 3804 | B 3 | H33 | F12 |
| 3805 | B 3 | H33 | F12 |
| 3806 | B 3 | H33 | F12 |
| 3807 | B 3 | H33 | F12 |
| 3808 | B 3 | H33 | F12 |
| 3809 | B 3 | H33 | F12 |
| 3810 | B 3 | H33 | F12 |
| 3811 | B 3 | H33 | F12 |
| 3812 | B 3 | H33 | F12 |
| 3813 | B 3 | H33 | F12 |
| 3830 | B 3 | H33 | F12 |
| 3840 | B 3 | H33 | F12 |
| 3842 | B 3 | H33 | F12 |
| 6500 | B 3 | H33 | F12 |
| 6501 | B 3 | H33 | F12 |
| 7811 | B 3 | H33 | F12 |
| 7812 | B 3 | H33 | F12 |
| 7840 | B 3 | H33 | F12 |
| 9800 | B 3 | H33 | F12 |
| 9801 | B 3 | H33 | F12 |
| 9802 | B 3 | H33 | F12 |
| 9803 | B 3 | H33 | F12 |
| 9804 | B 3 | H33 | F12 |
| 9805 | B 3 | H33 | F12 |
| 9806 | B 3 | H33 | F12 |
| 9807 | B 3 | H33 | F12 |
| 9808 | B 3 | H33 | F12 |
| 9809 | B 3 | H33 | F12 |
| 9810 | B 3 | H33 | F12 |
| 9811 | B 3 | H33 | F12 |
| 9812 | B 3 | H33 | F12 |
| 9813 | B 3 | H33 | F12 |
| 9814 | B 3 | H33 | F12 |
| 9815 | B 3 | H33 | F12 |
| 9816 | B 3 | H33 | F12 |
| 9817 | B 3 | H33 | F12 |
| 9818 | B 3 | H33 | F12 |
| 9819 | B 3 | H33 | F12 |
| 9820 | B 3 | H33 | F12 |
| 9821 | B 3 | H33 | F12 |
| 9822 | B 3 | H33 | F12 |
| 9823 | B 3 | H33 | F12 |
| 9824 | B 3 | H33 | F12 |
| 9825 | B 3 | H33 | F12 |
| 9826 | B 3 | H33 | F12 |
| 9827 | B 3 | H33 | F12 |
| 9828 | B 3 | H33 | F12 |
| 9829 | B 3 | H33 | F12 |
| 9830 | B 3 | H33 | F12 |
| 9831 | B 3 | H33 | F12 |
| 9832 | B 3 | H33 | F12 |
| 9833 | B 3 | H33 | F12 |
| 9834 | B 3 | H33 | F12 |
| 9835 | B 3 | H33 | F12 |
| 9836 | B 3 | H33 | F12 |
| 9837 | B 3 | H33 | F12 |
| 9838 | B 3 | H33 | F12 |
| 9839 | B 3 | H33 | F12 |
| 9840 | B 3 | H33 | F12 |
| 9841 | B 3 | H33 | F12 |
| 9842 | B 3 | H33 | F12 |
| 9843 | B 3 | H33 | F12 |
| 9844 | B 3 | H33 | F12 |
| 9845 | B 3 | H33 | F12 |
| 9846 | B 3 | H33 | F12 |
| H33 | B 3 | H33 | F12 |
| H33 | B 3 | H33 | F12 |
| H33 | B 3 | H33 | F12 |
| G12 | B 3 | H33 | F12 |

