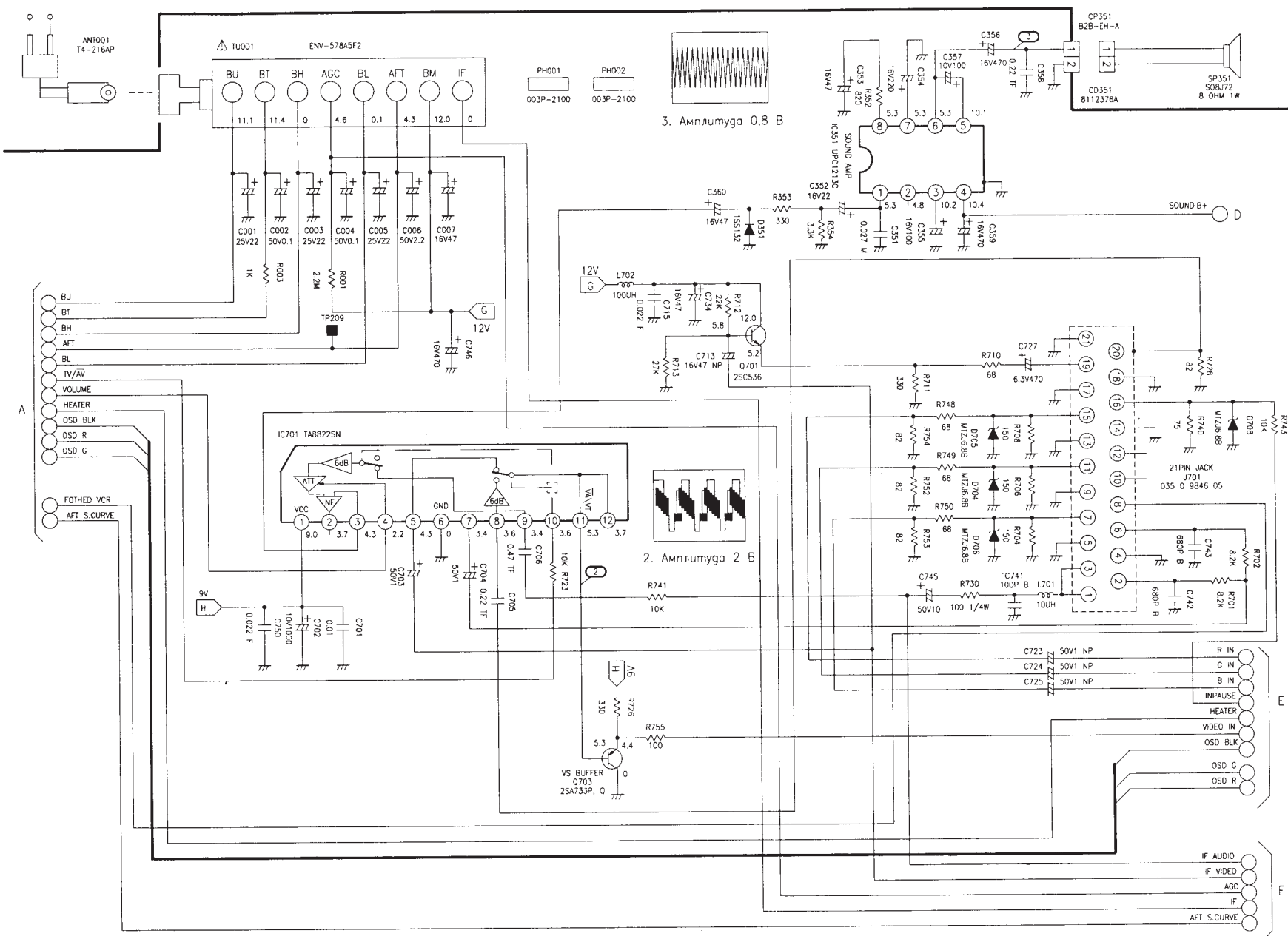
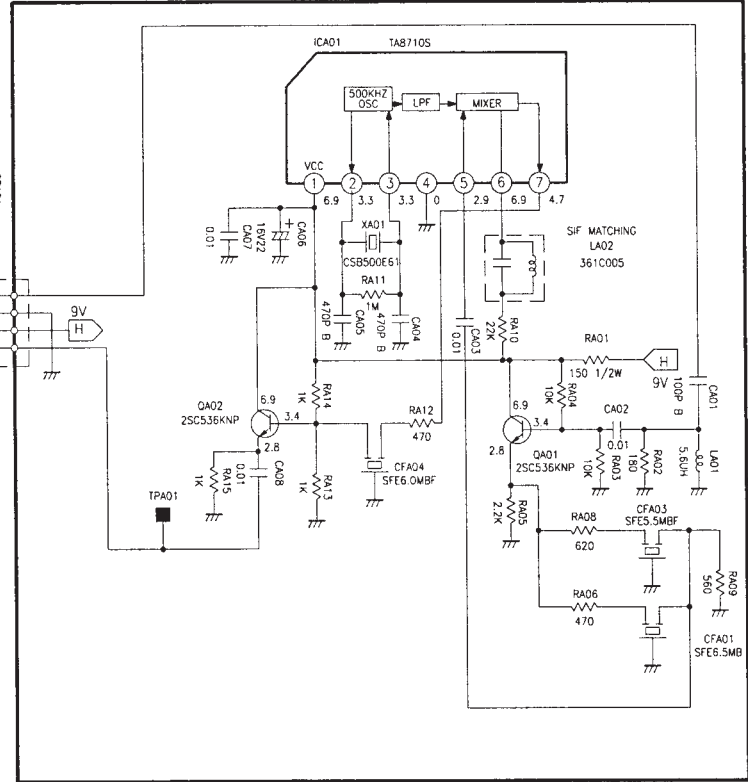
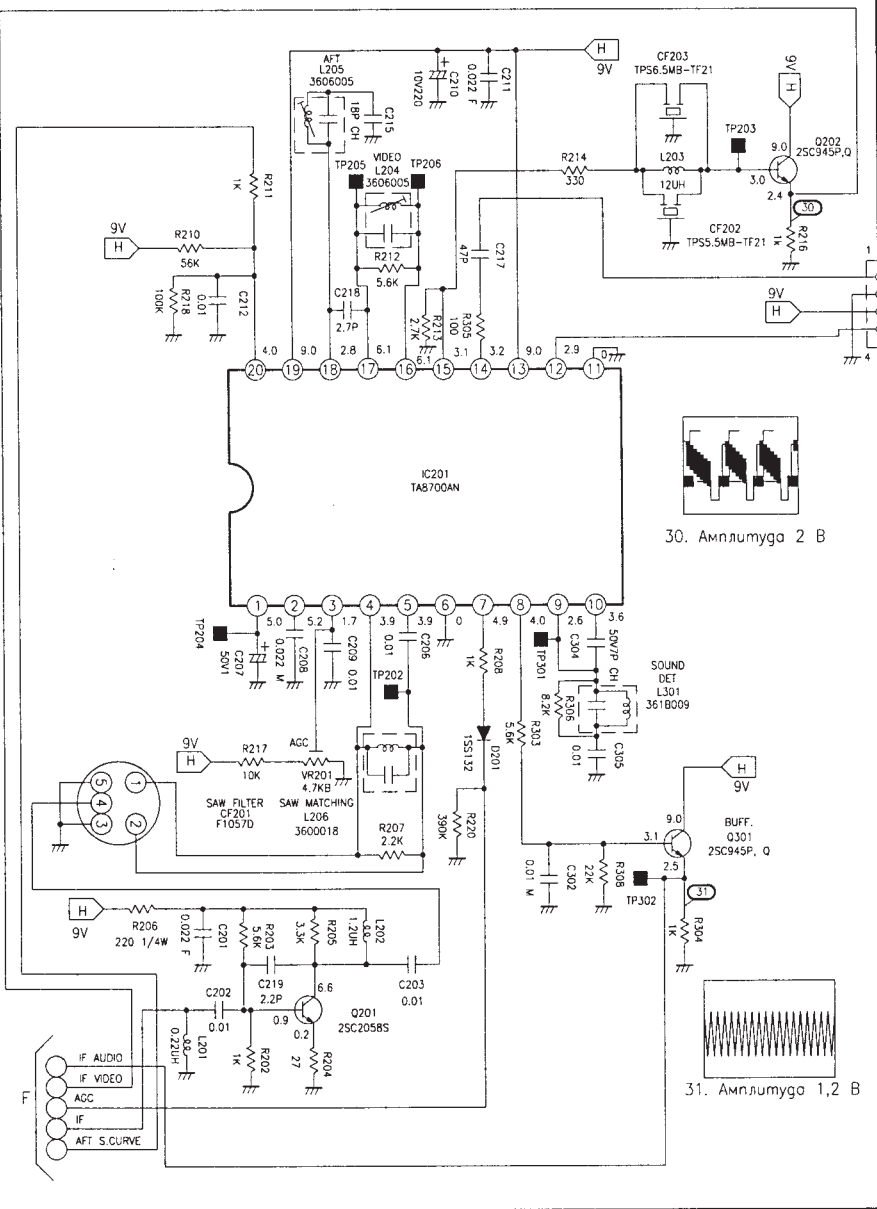


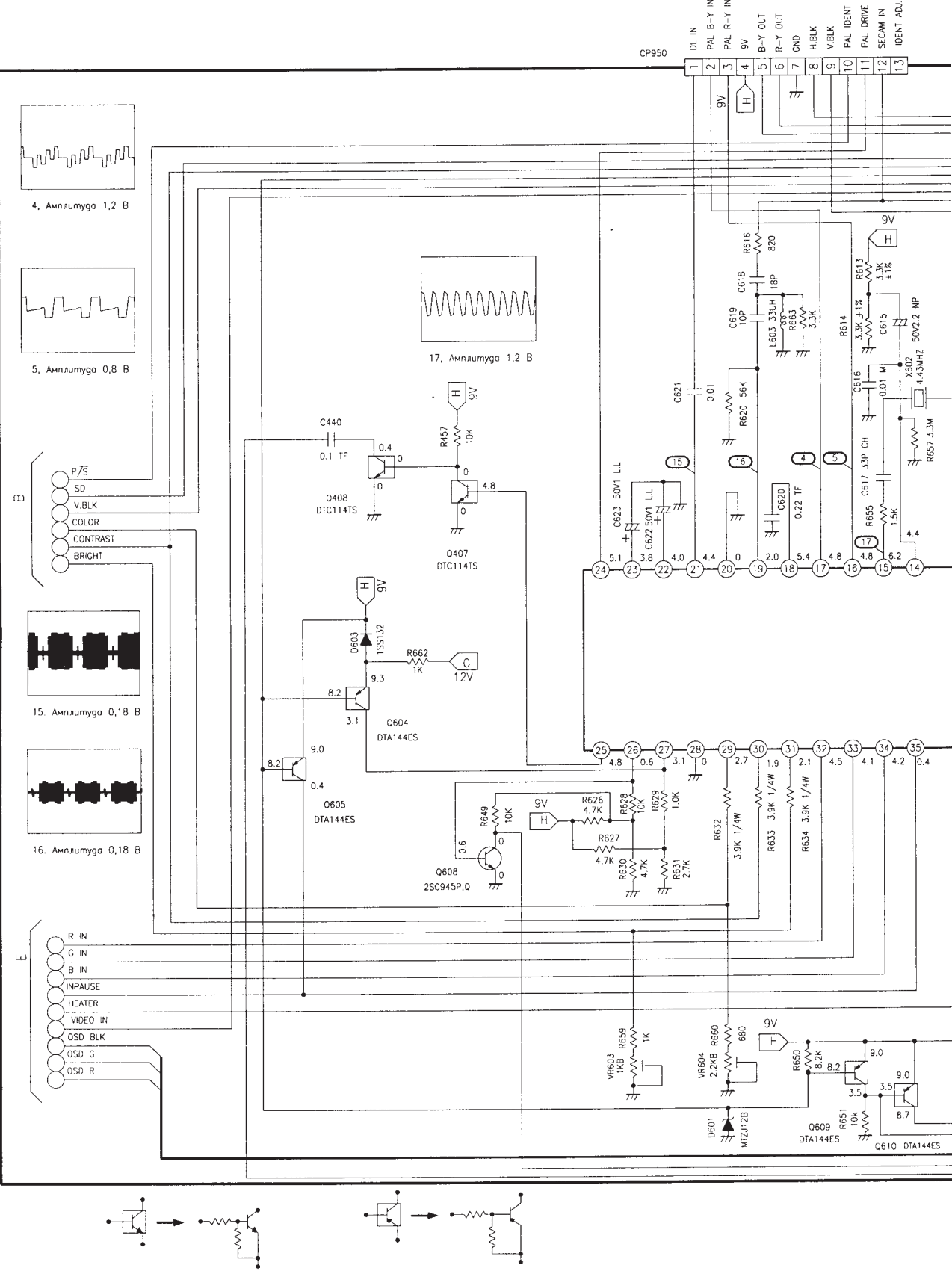
Структурная схема телевизора ОТАКЕ модели TV-1402 МК9



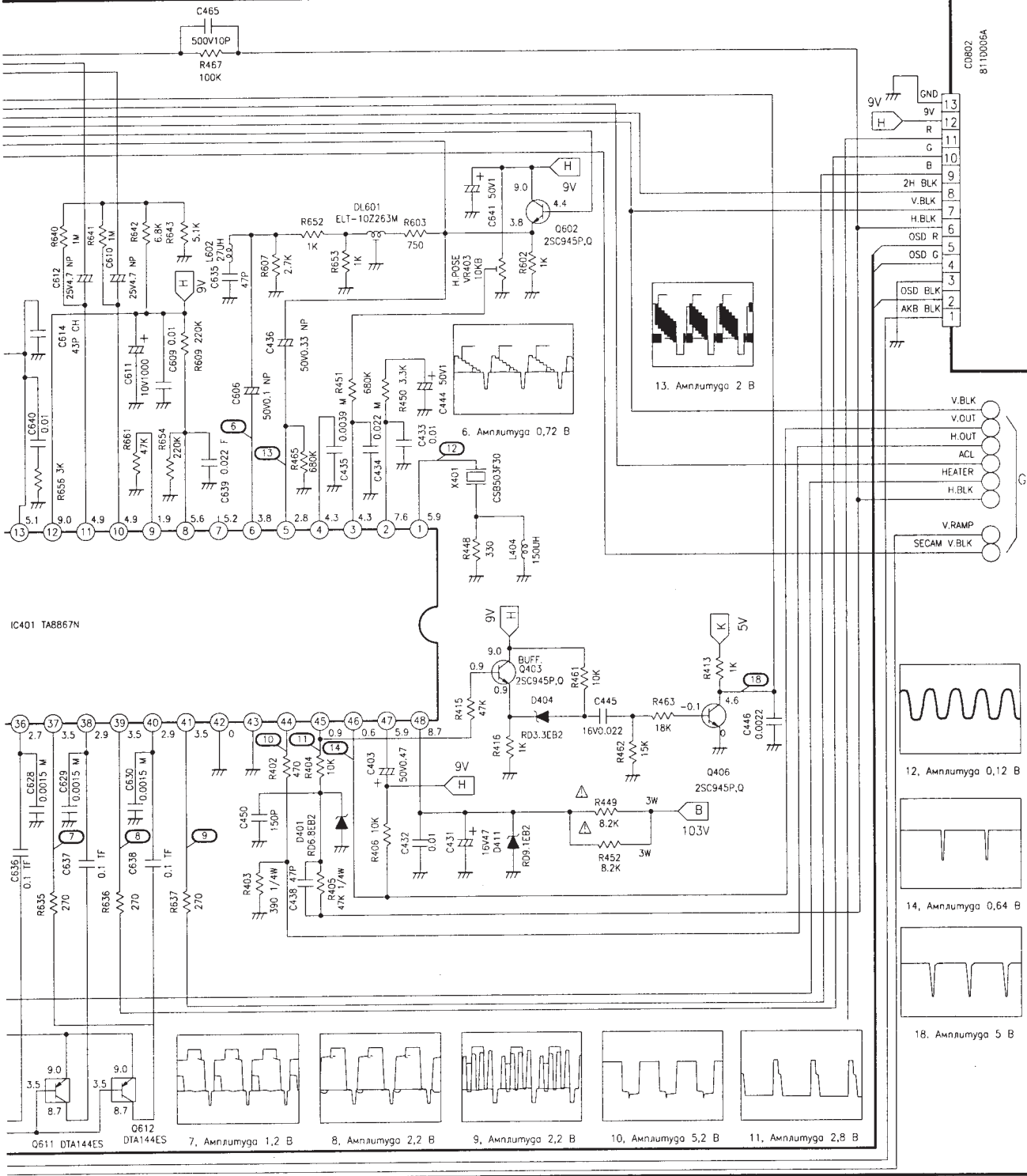
Принципиальная схема тракта ВЧ/ПЧ сигнала и УНЧ



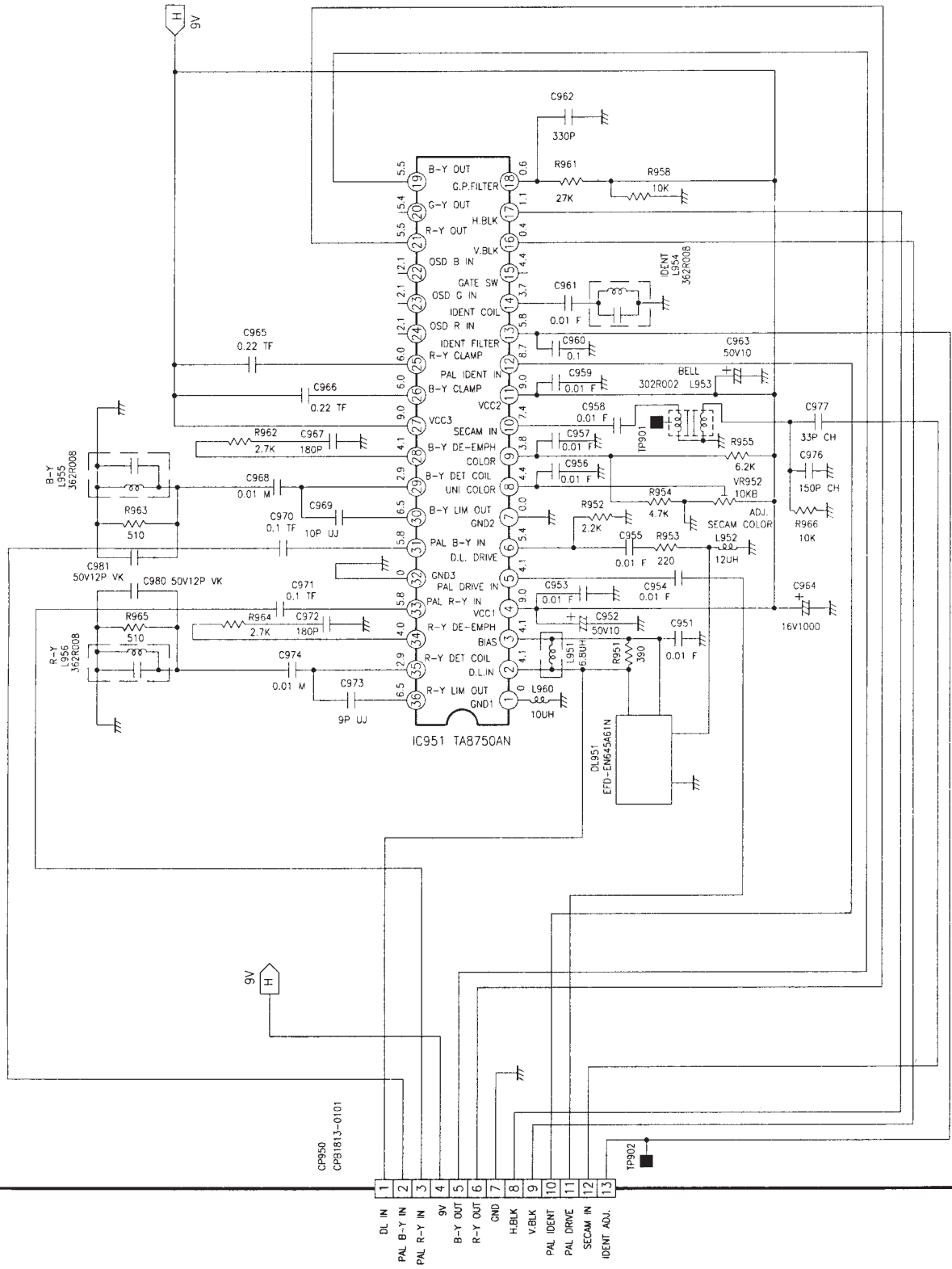
Принципиальная схема тракта сигнала ПЧ и платы конвертора ПЧ звукового сигнала



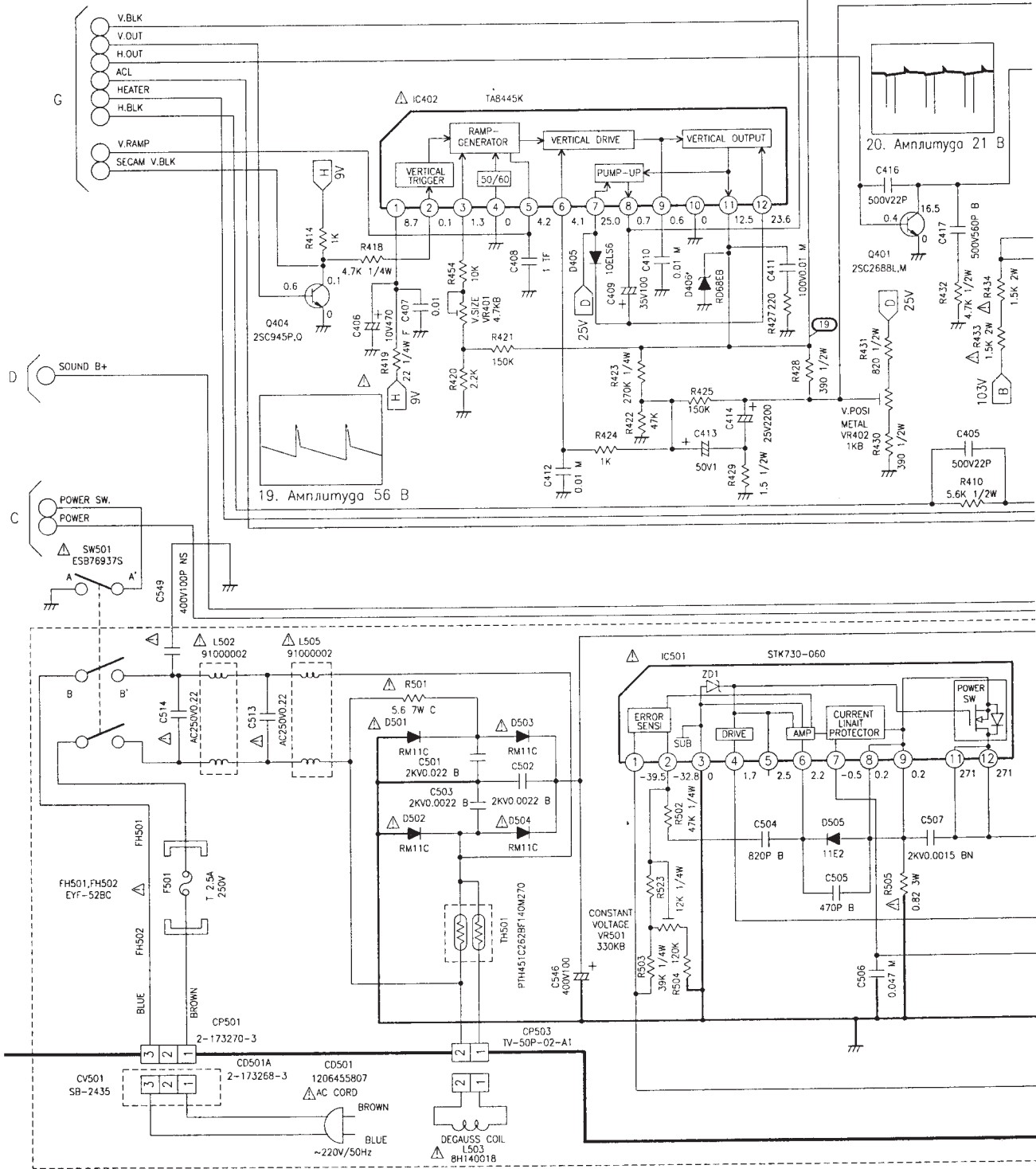
Принципиальная схема блока цветности (1 из 2)



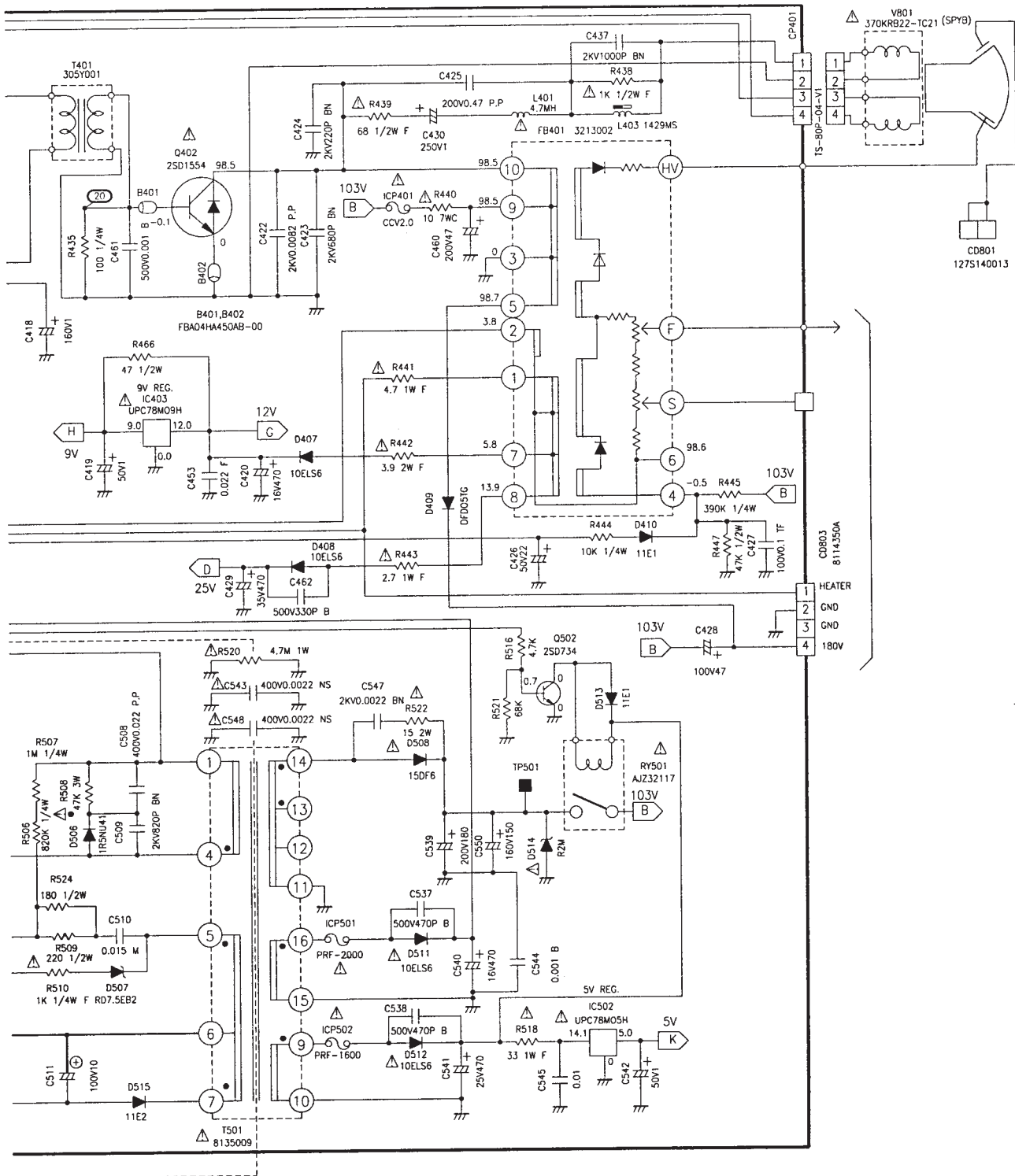
Принципиальная схема блока цветности (2 из 2)



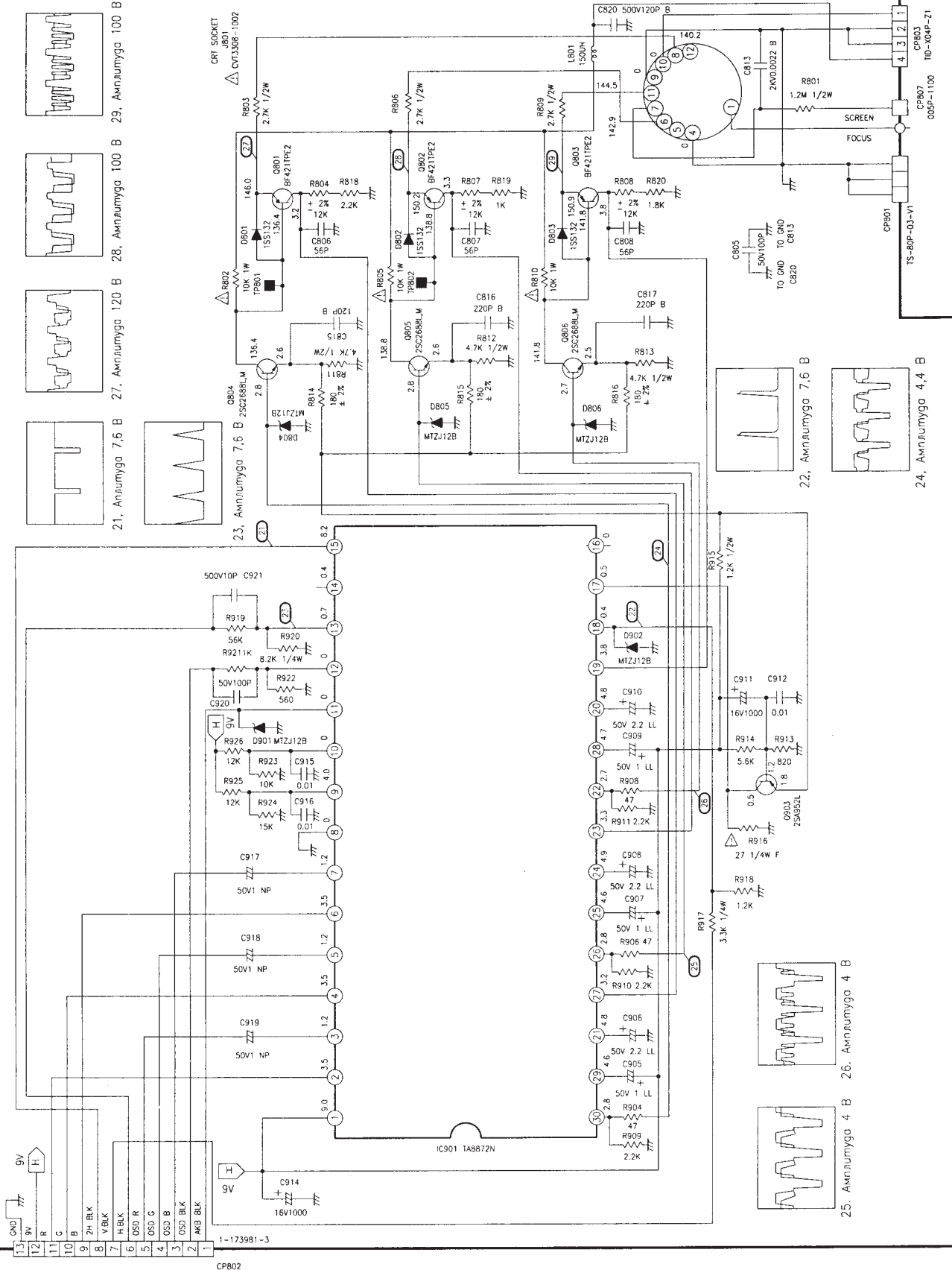
Принципиальная схема декодера SECAM



Принципиальная схема блока разверток и блока питания (1 из 2)



Принципиальная схема блока разверток и блока питания (2 из 2)

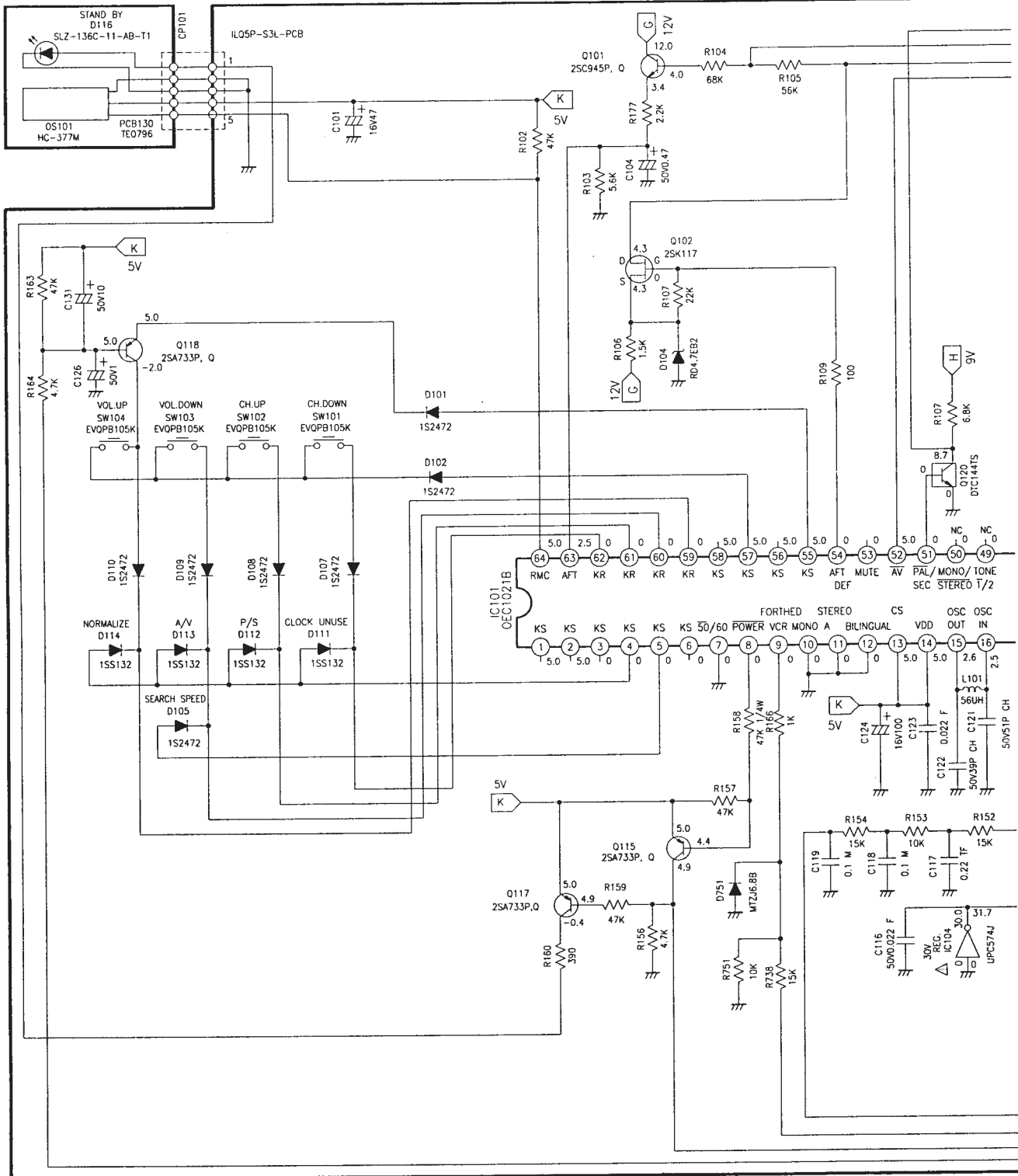


21. Амплитуда 7,6 В
 22. Амплитуда 7,6 В
 23. Амплитуда 7,6 В
 24. Амплитуда 4,4 В
 25. Амплитуда 4 В

9V
 5V
 11
 10
 9
 8
 7
 6
 5
 4
 3
 2
 1

CP802

Принципиальная схема платы кинескопа



Принципиальная схема системы управления (1 из 2)

